



Fabriqué par :  
Backyard Discovery  
3305 Airport Drive, Pittsburg, KS 66762  
800-856-4445

Centre d'affaires Basepoint : Rivermead Drive, Westlea, Swindon SN5 7EX Téléphone : 0800-118-2476

J.P. Coenstraat 7, The Bridge, La Haye, 2595 WP, Pays-Bas Téléphone : 08005678990

# Bay Pointe

## ENSEMBLE DE BALANÇOIRE

### MODÈLE : N° 2200128B

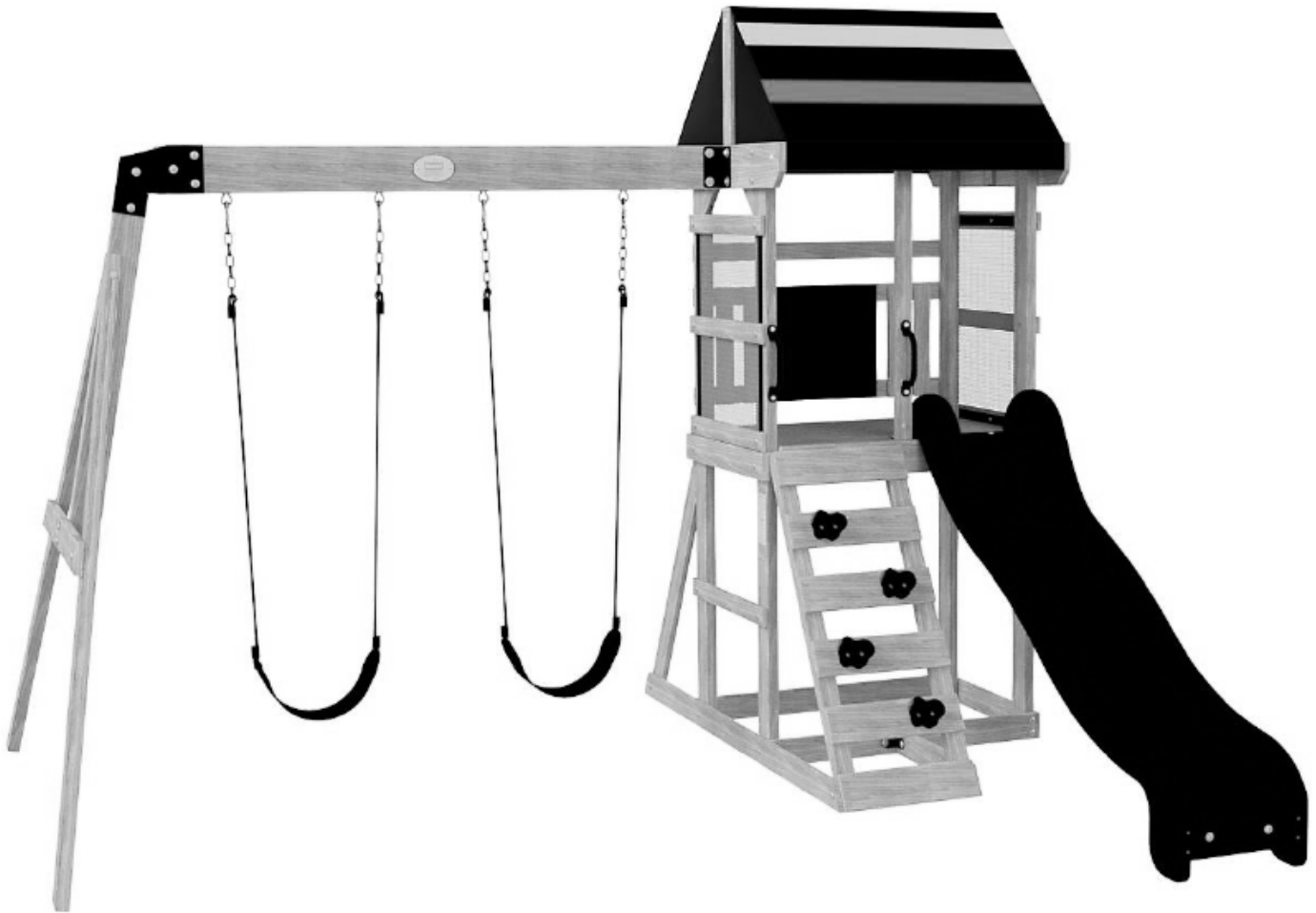


#### AVERTISSEMENT

Assemblage par un adulte nécessaire.

Ne convient pas aux enfants de moins de 36 mois en raison de petites pièces.

RÉSERVÉ UNIQUEMENT À UN USAGE DOMESTIQUE. DESTINÉ À UNE UTILISATION EN EXTÉRIEUR.



Veillez visiter [www.backyarddiscovery.com](http://www.backyarddiscovery.com)

Pour obtenir le manuel de montage le plus récent, pour enregistrer votre produit ou pour commander des pièces de rechange

Para obtener instrucciones en español, visite [www.backyarddiscovery.com](http://www.backyarddiscovery.com)



ÉTAPE PAR ÉTAPE FACILE

INSTRUCTIONS INTERACTIVES EN 3D  
TÉLÉCHARGEZ L'APPLICATION GRATUITE



SERVICES  
D'INSTALLATION  
DISPONIBLES!\*

Fabriqué en Chine

INS-2200128B-A-BAY POINTE-FR 8-24-22



Placez la balançoire sur un terrain plat, à au moins 2 m [6 pi - 7 po] de toute structure ou obstruction, telle qu'une clôture, un garage, une maison, des branches en surplomb, des cordes à linge ou des fils électriques.

- Pendant le montage de l'unité, prenez le temps, avant et après chaque phase, de vous assurer que le fort est à niveau. Si le fort n'est pas de niveau, le montage sera difficile et il pourrait en résulter un montage incorrect. Des précautions supplémentaires doivent être prises pour vous assurer que les angles du fort sont bien droits.
- L'aire de jeu sécuritaire fait référence à une zone s'étendant sur 2 m [6 pi 7 po] au-delà de l'ensemble de jeu sur tous les côtés, y compris l'espace au-dessus de l'ensemble de jeu.

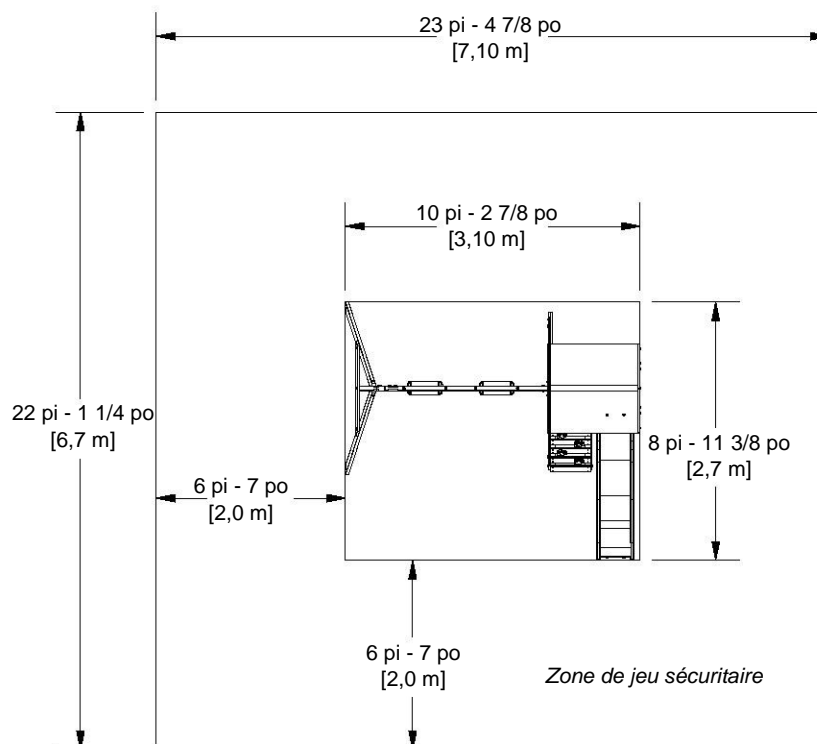
## SCHÉMA DE LA ZONE DE JEU SÉCURITAIRE

### Dimension au sol de l'ensemble de balançoire

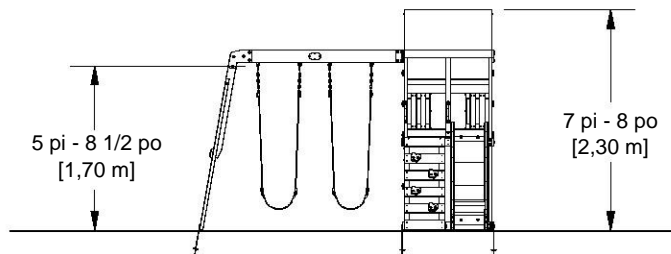
8 pi -11 3/8 po [2,7 m] x 10 pi -2 7/8 po [3,1 m]

### Zone de jeu sécuritaire

22 pi -1 1/4 po [6,7m] x 23 pi -4 7/8 po [7,1m]



HAUTEUR DE JEU SÉCURITAIRE : 4,3 m [14 pi - 3 po]  
HAUTEUR DE CHUTE MAXIMALE : 1,7 m [5 pi - 8 1/2 po]



### Informations générales :

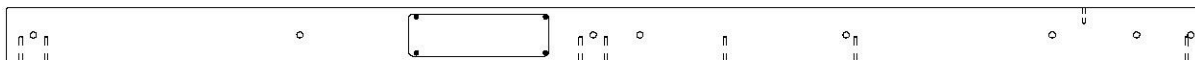
Votre ensemble de jeu a été conçu et étudié pour les enfants uniquement et pour un usage résidentiel uniquement. Un maximum de 68 kg (150 lb) par enfant est recommandé pour toutes les activités ludiques conçues pour un usage individuel. Un maximum de 54 kg (120 lb) par enfant est recommandé pour les activités ludiques conçues pour plusieurs enfants. Le nombre maximum d'enfants recommandé pour cette balançoire est de 9.



Composants en bois (pas à l'échelle)



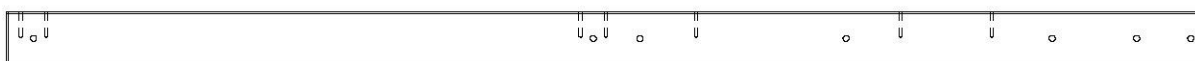
**E1** | MONTANT AVANT DROIT - W4L15660  
(1) | 1 3/8 po x 3 3/8 po x 75 po (36x86x1905)



**E2** | ASSEMBLAGE POTEAU - W2A02839  
(1) | 1 7/16 po x 3 3/8 po x 75 po (36x86x1905)



**E3** | MONTANT ARRIÈRE GAUCHE - W4L13210  
(1) | 1 3/8 po x 3 3/8 po x 75 po (36x86x1905)



**E4** | MONTANT ARRIÈRE DROIT - W4L13211  
(1) | 1 3/8 po x 3 3/8 po x 75 po (36x86x1905)



**E77** | CALE ANGULAIRE - W4L13293  
(2) | 1 3/8 po x 3 3/8 po x 72 7/8 po (36x86x1850)



**H4** | SUPPORT DE SOL - W4L13222  
(4) | 1 po x 3 3/8 po x 3 3/8 po (24 x 86 x 86)



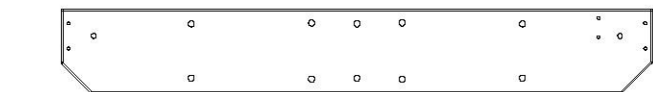
**F1** | MONTANT - W4L13283  
(1) | 1 7/16 po x 2 3/8 po x 43 3/4 po (36x60x1111)



**F2** | MONTANT - W4L13284  
(1) | 1 7/16 po x 2 3/8 po x 43 3/4 po (36x60x1111)



**G1** | RAIL SUPÉRIEUR - W4L13219  
(1) | 1 po x 5 1/4 po x 37 po (24x134x940)



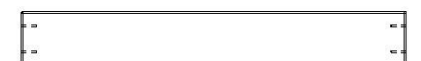
**G2** | RAIL SUPÉRIEUR - W4L13228  
(1) | 1 po x 5 1/4 po x 37 po (24x134x940)



**H1** | LISSE DE PLANCHER - W4L13212  
(1) | 1 po x 3 3/8 po x 36 5/8 po (24 x 86 x 930)



**H2** | LISSE DE PLANCHER - W4L13213  
(2) | 1 po x 3 3/8 po x 26 po (24 x 86 x 660)



**H3** | LISSE DE PLANCHER - W4L13221  
(1) | 1 po x 3 3/8 po x 24 1/8 po (24 x 86 x 612)



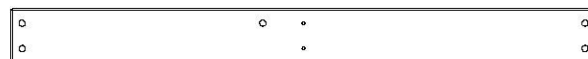
**H5** | RAIL SUPÉRIEUR - W4L13227  
(2) | 1 po x 3 3/8 po x 36 5/8 po (24 x 86 x 930)



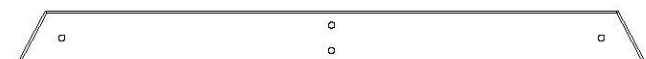
**H6** | CALE ANGULAIRE - W4L13288  
(1) | 15/16 po x 3 3/8 po x 40 1/16 po (24x86x1018)



**H7** | CALE ANGULAIRE - W4L13290  
(2) | 15/16 po x 3 3/8 po x 11 13/16 po (24x86x300)



**H8** | LISSE DE PLANCHER - W4L13295  
(1) | 1 po x 3 3/8 po x 36 5/8 po (24 x 86 x 930)



**H79** | SUPPORT D'EXTRÉMITÉ - W4L13294  
(1) | 1 po x 3 1/2 po x 39 1/2 po (24 x 86 x 1000)



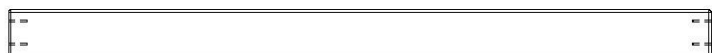
**J1** | MONTANT - W4L13226  
(1) | 1 po x 2 po x 36 po (24x52x914)



**J2** | PIQUET - W4L13282  
(2) | 1 po x 2 3/8 po x 15 1/8 po (24x60x385)



Composants en bois (pas à l'échelle)



**J3** LISSE DE SÉCURITÉ - W4L13299  
(1) 1 po x 2 3/8 po x 36 5/8 po (24x60x930)



**L1** PLANCHE DE SOL - W4L13223  
(1) 5/8 po x 4 3/8 po x 33 3/4 po (16x112x856)



**L2** PLANCHE DE SOL - W4L13225  
(1) 5/8 po x 4 3/8 po x 33 3/4 po (16x112x856)



**L3** ÉCHELON - W4L13285  
(1) 5/8 po x 4 3/8 po x 16 7/8 po (16x112x430)



**L4** ÉCHELON - W4L13286  
(4) 5/8 po x 4 3/8 po x 16 7/8 po (16x112x430)



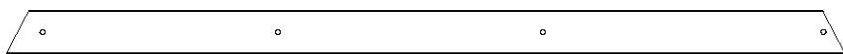
**L5** ÉCHELON SUPÉRIEUR - W4L13287  
(1) 5/8 po x 4 3/8 po x 16 7/8 po (16x112x430)



**M1** RAIL AU SOL - W4L13215  
(1) 5/8 po x 3 3/8 po x 36 5/8 po (16x86x930)



**M2** RAIL AU SOL - W4L13216  
(1) 5/8 po x 3 3/8 po x 25 3/8 po (16x86x644)



**M3** RAIL ANGULAIRE AU SOL - W4L13217  
(1) 5/8 po x 3 3/8 po x 65 5/8 po (16x86x1666)



**M4** PLANCHE DE SOL - W4L13224  
(5) 5/8 po x 3 3/8 po x 36 5/8 po (16x86x930)



**SB74** POUTRE DE BALANÇOIRE 2 POSITIONS - W4L13291  
(1) 2 po x 5 1/4 po x 68 3/4 po (50x134x1745)



**M5** RAIL AU SOL - W4L13209  
(1) 5/8 po x 3 3/8 po x 36 5/8 po (16x86x930)



**M6** RAIL AU SOL - W4L13296  
(1) 5/8 po x 3 3/8 po x 21 3/8 po (16 x 86 x 542)



**M77** CALE DE TOBOGGAN - W4L13297  
(1) 5/8 po x 3 3/8 po x 14 1/4 po (16x86x362)



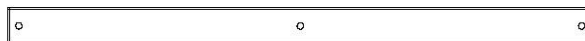
**M78** CALE DE TOBOGGAN - W4L13298  
(1) 5/8 po x 3 3/8 po x 14 1/4 po (16x86x362)



**N1** RAIL LATÉRAL - W4L13214  
(7) 5/8 po x 2 3/8 po x 24 1/8 po (16x60x612)



**N2** RAIL LATÉRAL - W4L13218  
(3) 5/8 po x 2 3/8 po x 36 5/8 po (16x60x930)



**N3** RAIL SUPÉRIEUR - W4L13220  
(1) 5/8 po x 2 3/8 po x 36 5/8 po (16x60x930)



**N4** RAIL SUPÉRIEUR - W4L13229  
(2) 5/8 po x 2 3/8 po x 21 1/8 po (16 x 60 x 538)



**N5** RAIL SUPÉRIEUR - W4L13280  
(1) 5/8 po x 2 3/8 po x 36 5/8 po (16x60x930)



**N6** PIQUET - W4L13281  
(4) 5/8 po x 2 3/8 po x 15 1/8 po (16x60x385)



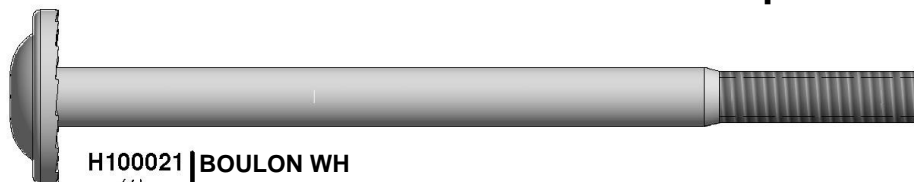
**T1** SUPPORT DE SOL - W4L13289  
(2) 15/16 po x 1 5/16 po x 17 1/4 po (24x34x438)



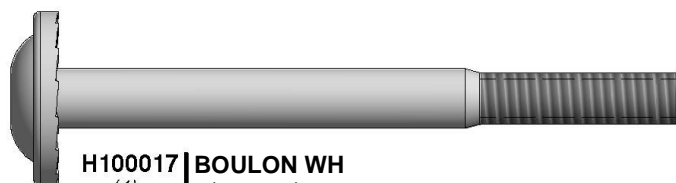
**W71** SUPPORT DE POUTRE DE BALANÇOIRE - W4L13292  
(1) 2 po x 3 3/8 po x 44 1/4 po (50 x 86 x 1123)



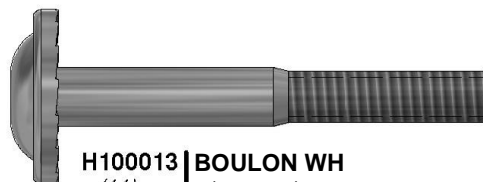
Pièces de quincaillerie



H100021 | BOULON WH  
(1) | 5/16 x 4 1/2



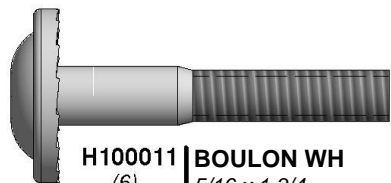
H100017 | BOULON WH  
(4) | 5/16 x 3 1/4



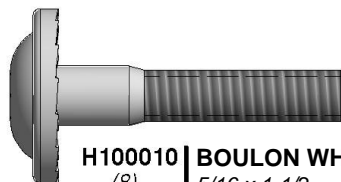
H100013 | BOULON WH  
(11) | 5/16 x 2 1/4



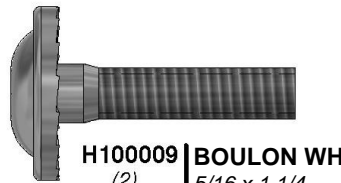
H100012 | BOULON WH  
(20) | 5/16 x 2



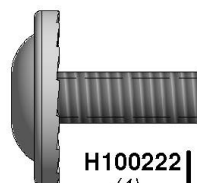
H100011 | BOULON WH  
(6) | 5/16 x 1 3/4



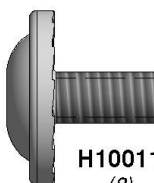
H100010 | BOULON WH  
(8) | 5/16 x 1-1/2



H100009 | BOULON WH  
(2) | 5/16 x 1 1/4



H100222 | BOULON WH  
(4) | 5/16 x 3/4



H100115 | BOULON WH  
(8) | 5/16 x 1/2



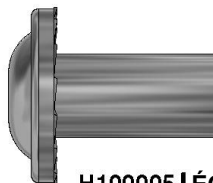
H100029 | VIS TIREFOND WH  
(1) | 5/16 x 3



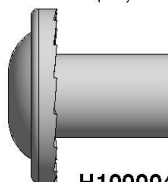
H100028 | VIS TIREFOND WH  
(8) | 5/16 x 2 1/2



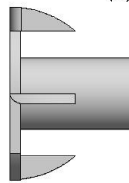
H100027 | VIS TIREFOND WH  
(22) | 5/16 x 2



H100005 | ÉCROU À PORTÉE  
CYLINDRIQUE WH  
5/16 x 7/8

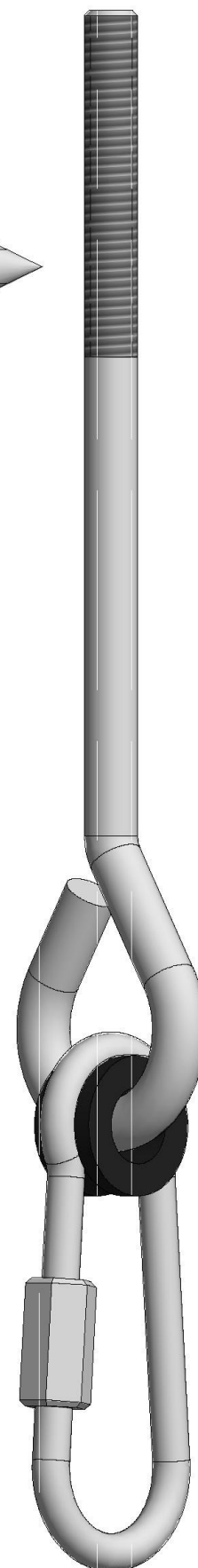


H100004 | ÉCROU À PORTÉE  
CYLINDRIQUE WH  
5/16 x 5/8



H100074 | ÉCROU ENCASTRÉ  
(49) | 5/16

H100099 | CROCHET DE  
BALANÇOIRE  
(4) | 5/16 x 9 1/2





Pièces de quincaillerie



H100047 | BOULON HEXAGONAL  
(2) | 5/16 x 2 3/4



H100044 | BOULON HEXAGONAL  
(2) | 5/16 x 2



H100042 | BOULON HEXAGONAL  
(2) | 5/16 x 1 1/4



H100649 | BOULON HEXAGONAL  
(3) | 1/4 x 2 1/2



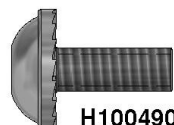
H100145 | BOULON HEXAGONAL  
(3) | 1/4 x 1 1/2



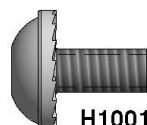
H100142 | BOULON WH  
(2) | 1/4 x 1-1/4



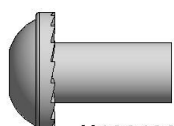
H100137 | BOULON WH  
(4) | 1/4 x 1



H100490 | BOULON WH  
(7) | 1/4 x 5/8



H100141 | BOULON WH  
(2) | 1/4 x 1/2 po



H100136 | ÉCROU À PORTÉE  
(7) | CYLINDRIQUE WH  
1/4 x 5/8



H100090 | VIS TÊTE PLATE PFH  
(22) | 8 x 2 1/2 po



H100111 | VIS TÊTE PLATE PFH  
(13) | 8 x 2



H100089 | VIS TÊTE PLATE PFH  
(11) | 8 x 1 3/4



H100086 | VIS TÊTE PLATE PFH  
(71) | 8 x 1 1/2



H100088 | VIS TÊTE PLATE PFH  
(17) | 8 x 1 1/8



H100121 | VIS TÊTE PLATE PFH  
(9) | 8 x 3/4



H100070 | VIS À TÊTE BOMBÉE  
(11) | CRUCIFORME  
8 x 3/4



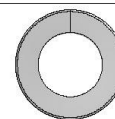
H100128 | VIS À TÊTE BOMBÉE  
(11) | CRUCIFORME  
8 x 5/8



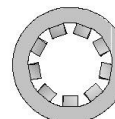
H100392 | VIS À TÊTE BOMBÉE  
(7) | CRUCIFORME BLK  
8 x 3/4



H100063 | BOULON PTH  
(9) | 1/4 x 3/4



H100095 | RONDELLE FENDUE  
(4) | 5/16



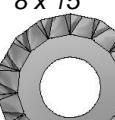
H100108 | RONDELLE DE  
(9) | VERROUILLAGE INT  
8 x 15



H100138 | RONDELLE DE  
(8) | SÉCURITÉ EXT  
6 x 15



H100139 | RONDELLE DE  
(7) | SÉCURITÉ EXT  
8 x 15



H100030 | RONDELLE DE  
(72) | SÉCURITÉ EXT  
8 x 19



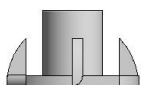
H100031 | RONDELLE DE  
(11) | SÉCURITÉ EXT  
12 x 19



H100105 | RONDELLE PLATE  
(13) | 8 x 27



H100103 | RONDELLE DE SÉCURITÉ  
(4) | 17 x 30



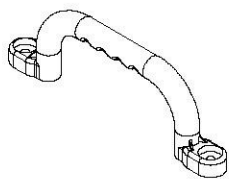
H100072 | ÉCROU  
(18) | ENCASTRÉ  
1/4



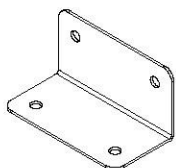
H100110 | ÉCROU  
(7) | AUTOBLOQUANT  
5/16



Éléments accessoires (pas à l'échelle)



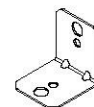
A6P00314 | POIGNÉE PLASTIQUE BLEU (2)



A100153 | SUPPORT EN L 66 x 66 x 127 BLEU (2)



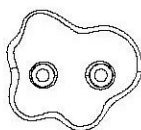
A4M01048 | SUPPORT EN L 2,5 x 38 x 55 x 55 (2)



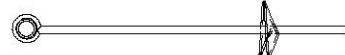
A4M01110 | SUPPORT EN L 90° - NOIR (6)



A100175 | ÉTIQUETTE D'IDENTIFICATION DE BYD (INTERMÉDIAIRE) 3-10 ANS (1)



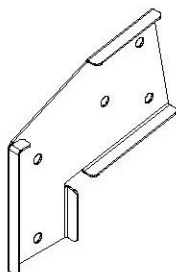
A6P00040 | PRISE D'ESCALADE HC BLEUE N° 2 (4)



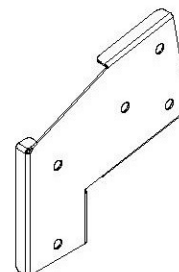
A100178 | TARIÈRE (6)



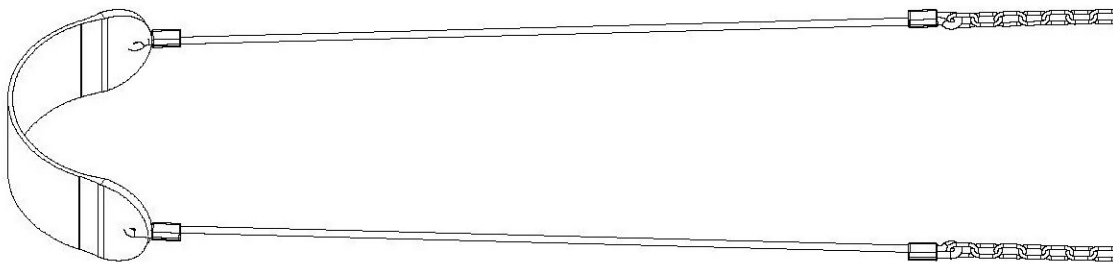
A100314 | ÉTIQUETTE DE CONTRÔLE « A » (1)



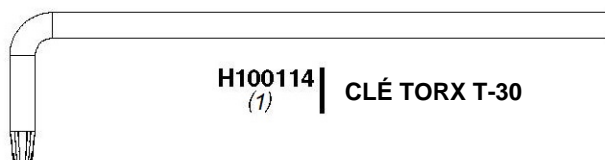
A4M00511 | EXTENSION DE POUTRE DE BALANÇOIRE SUPPORT BLEU - GAUCHE (1)



A4M00512 | SUPPORT D'EXTENSION DE POUTRE DE BALANÇOIRE BLEU - DROIT (1)



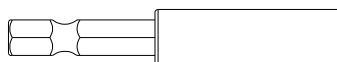
A6P00405 | CORDE-CHAÎNE B / SIEGE B (2)



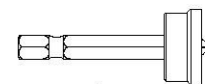
H100114 | CLÉ TORX T-30 (1)



H100147 | DOUILLE TORX T-30 (1)



H101100 | CONDUCTEUR MAGNÉTIQUE (x1)



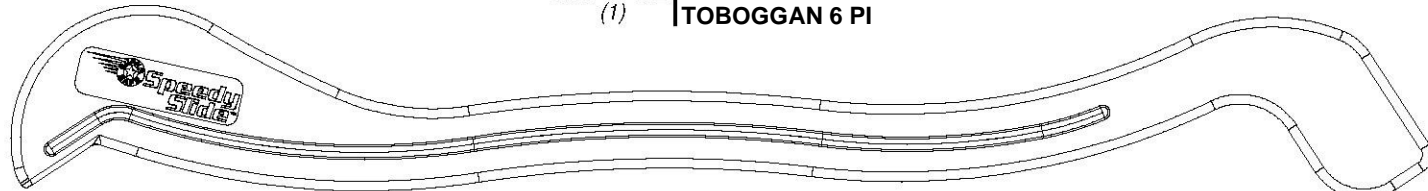
H100764 | EMBOUT DE VISSAGE (1)



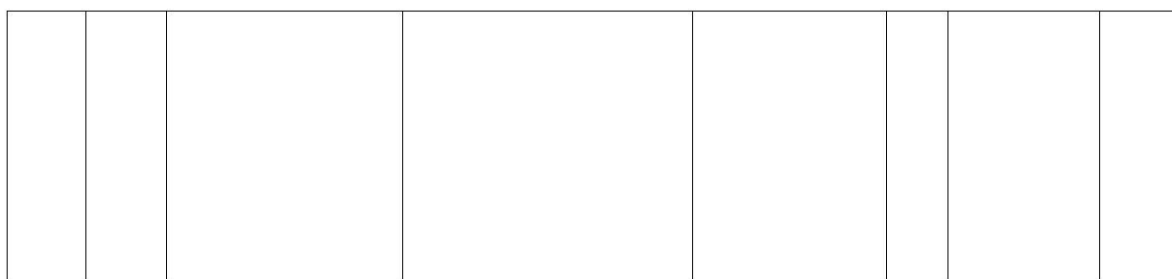
Éléments accessoires (pas à l'échelle)



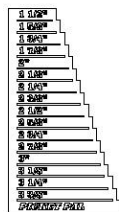
A6P00402 | RAIL GAUCHE DU  
(1) | TOBOGGAN 6 PI



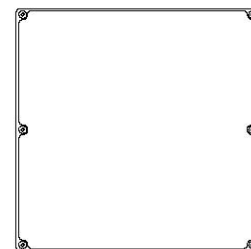
A6P00403 | RAIL DROIT DU  
(1) | TOBOGGAN 6 PI



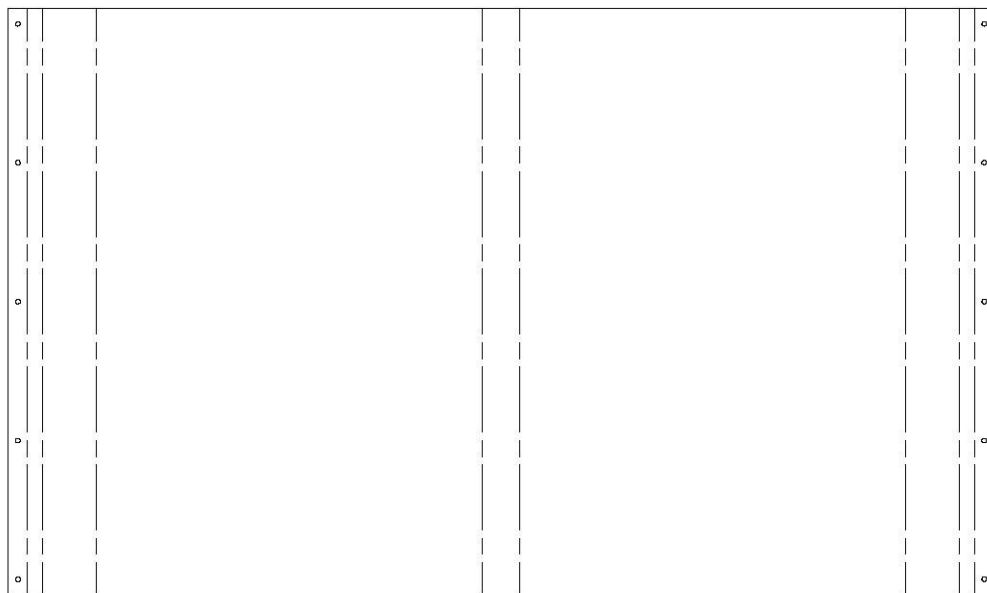
A6P00404 | LIT DE TOBOGGAN 6 PI  
(1)



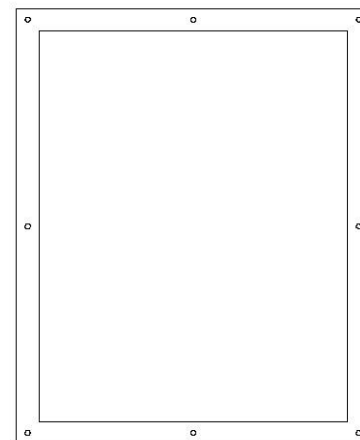
A6P00410 | LATTE VERTICALE  
(x1)



A6P00323 | TABLEAU NOIR  
(1)



A6P00509 | BÂCHE DE TOIT  
(1)



A6P00401 | PANNEAU EN MAILLE  
(2)



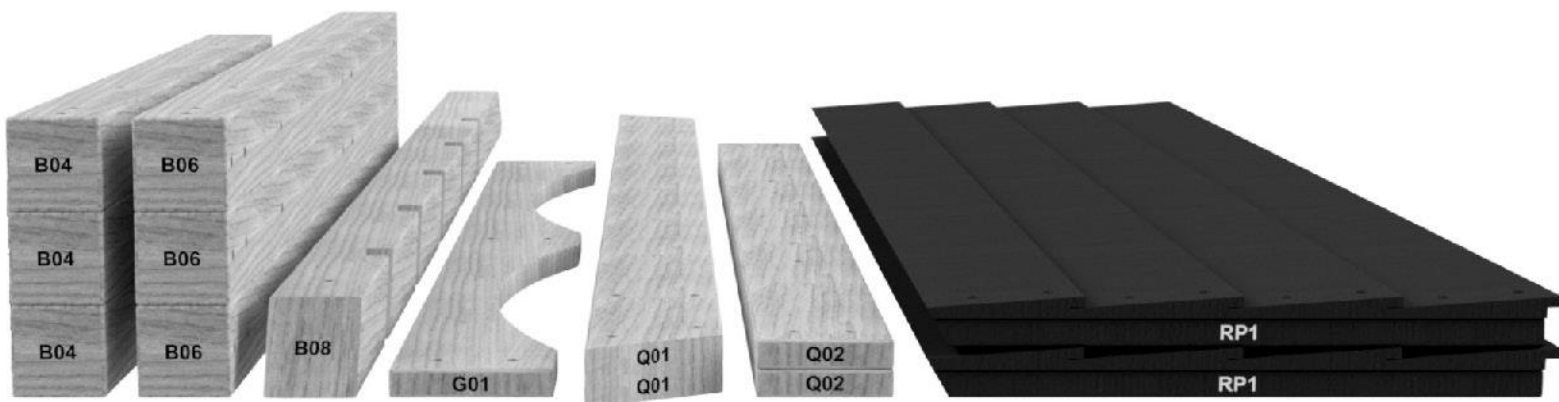
# PRÉ-ASSEMBLAGE ÉTAPE 1 - TRI DES PIÈCES

Il est essentiel pour faciliter l'assemblage que vous preniez le temps de trier et d'organiser le bois et la quincaillerie.

## PIÈCES EN BOIS :

- Organisez les pièces de bois selon le numéro alphanumérique à trois chiffres estampillé sur chaque planche (ex. P01).
- S'il y a plusieurs planches avec le même numéro estampillé, empilez ces pièces ensemble.
- Les tampons se trouvent sur la surface plane ou aux extrémités des planches.
- Prévoyez beaucoup d'espace - les pièces de bois peuvent prendre beaucoup de place.

**REMARQUE : LES CARTONS NE SONT PAS ORGANISÉS PAR NUMÉRO DE PLANCHE.**



## PIÈCES DE QUINCAILLERIE :

- Nous vous recommandons d'avoir une table séparée pour organiser les pièces de quincaillerie.
- Les sacs de pièces de quincaillerie comportent un numéro de pièce alphanumérique à sept chiffres.
- Vous pouvez organiser vos pièces de quincaillerie par numéro de pièce ou les grouper par type de pièce (c.-à-d. boulons, écrous, etc.).
- Lors de l'assemblage, il vous suffit de référencer les quatre derniers chiffres du numéro.



# **PRÉ-ASSEMBLAGE ÉTAPE 2 - OUTILS NÉCESSAIRES**



**Perceuse sans fil ou perceuse électrique**



**Accessoires de la perceuse : Tête cruciforme**



**Mèches de 1/8 po, 3/16 po, 3/8 po et 7/16 po**



**Tournevis cruciforme**



**Clés ouvertes de 1/2 po et 9/16 po**



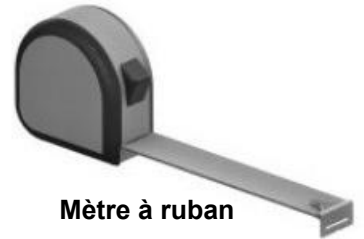
**Clé à cliquet de 3/8 po, douilles standard de 1/2 po et 9/16 po, douilles profondes de 1/2 po et 9/16 po**



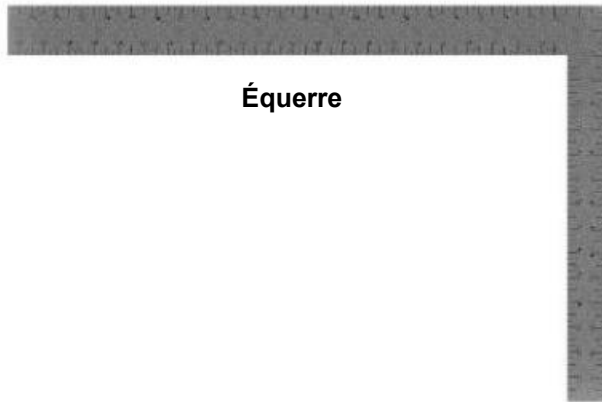
**Marteau à panne fendue**



**Maillet en caoutchouc - En option**



**Mètre à ruban**



**Équerre**



**Niveau de 24 po**

# PRÉ-ASSEMBLAGE ÉTAPE 3 - CHOISISSEZ VOTRE MÉTHODE D'ASSEMBLAGE

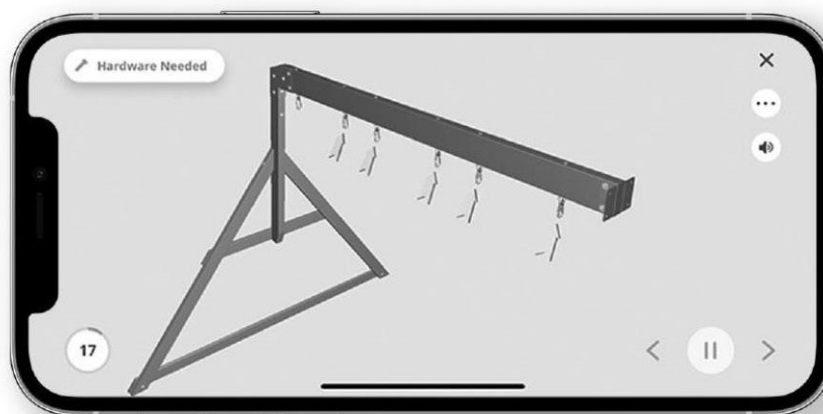
Plusieurs types d'instructions de montage vous sont proposés.

1. Manuel d'assemblage imprimé inclus avec votre produit
2. Application BILT - Instructions interactives en 3D
3. Combinaison du manuel imprimé et de l'application BILT (Remarque : les numéros d'étape peuvent différer entre les deux méthodes)



**Scannez pour des instructions 3D faciles**

Téléchargez l'application BILT avant de commencer





# MONTAGE DE L'ÉCHELLE

## ÉTAPE 1



**L4** | ÉCHELON - W4L13286  
(x4) | 5/8 po x 4 3/8 po x 16 7/8 po (16x112x430)



**A6P00040** | PRISE D'ESCALADE  
(x4) | HC BLEUE No 2



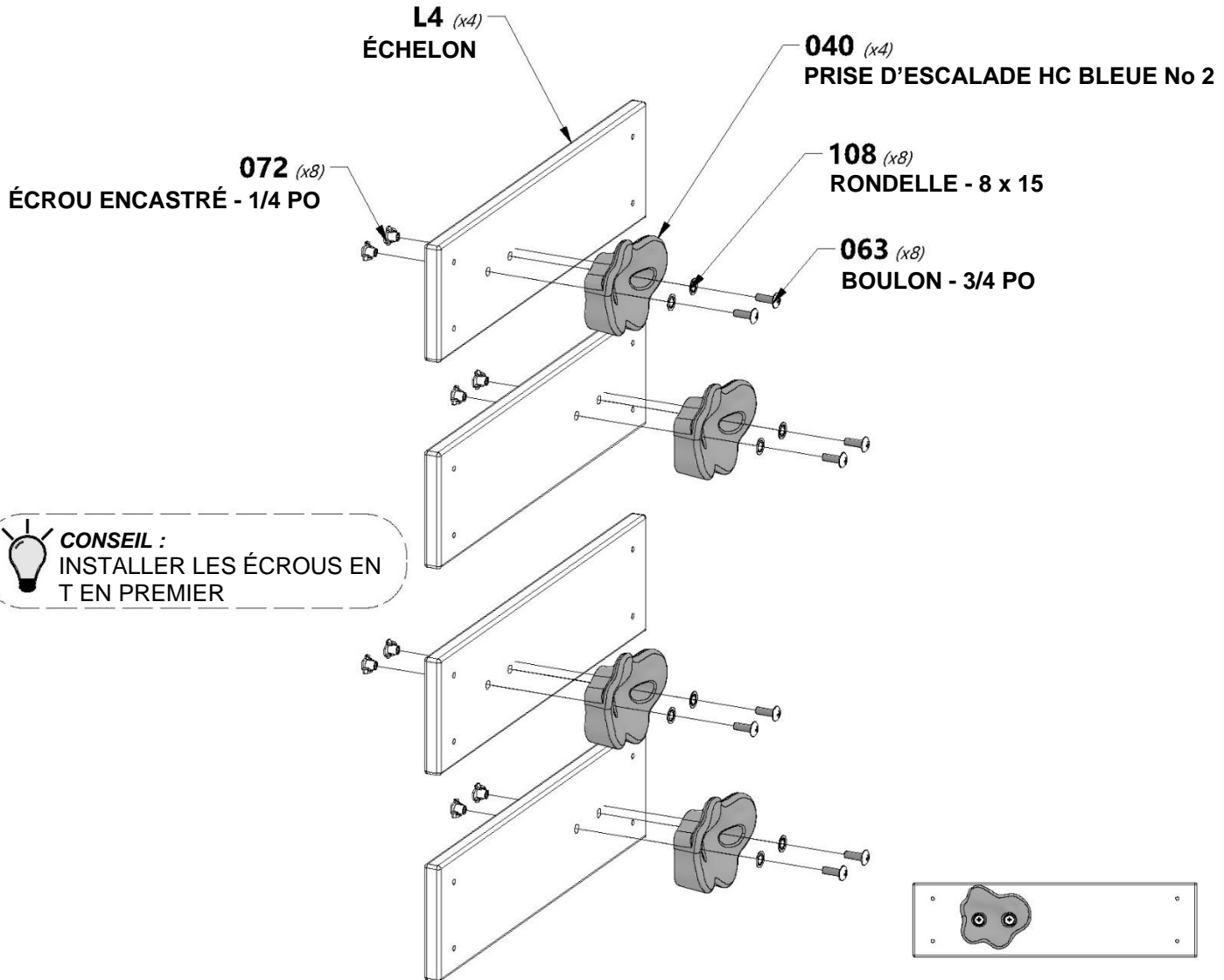
**H100063** | BOULON PTH  
(x8) | 1/4 x 3/4



**H100108** | RONDELLE DE  
(8) | VERROUILLAGE INT  
8 x 15

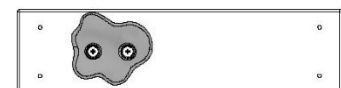


**H100072** | ÉCROU  
(x8) | ENCASTRÉ  
1/4



**CONSEIL :**  
INSTALLER LES ÉCROUS EN  
T EN PREMIER

**ENSEMBLE BARRE GAUCHE** (x2)



**ENSEMBLE BARRE DROIT** (x2)



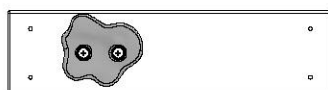


# MONTAGE DE L'ÉCHELLE

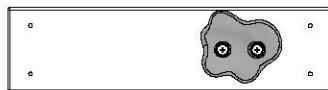
## ÉTAPE 2



**L3** | ÉCHELON - W4L13286  
(x1) | 5/8 po x 4 3/8 po x 16 7/8 po (16x112x430)



**ENSEMBLE BARRE GAUCHE** (x2)



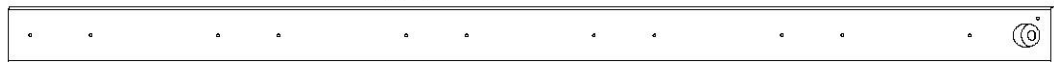
**ENSEMBLE BARRE DROITE** (x2)



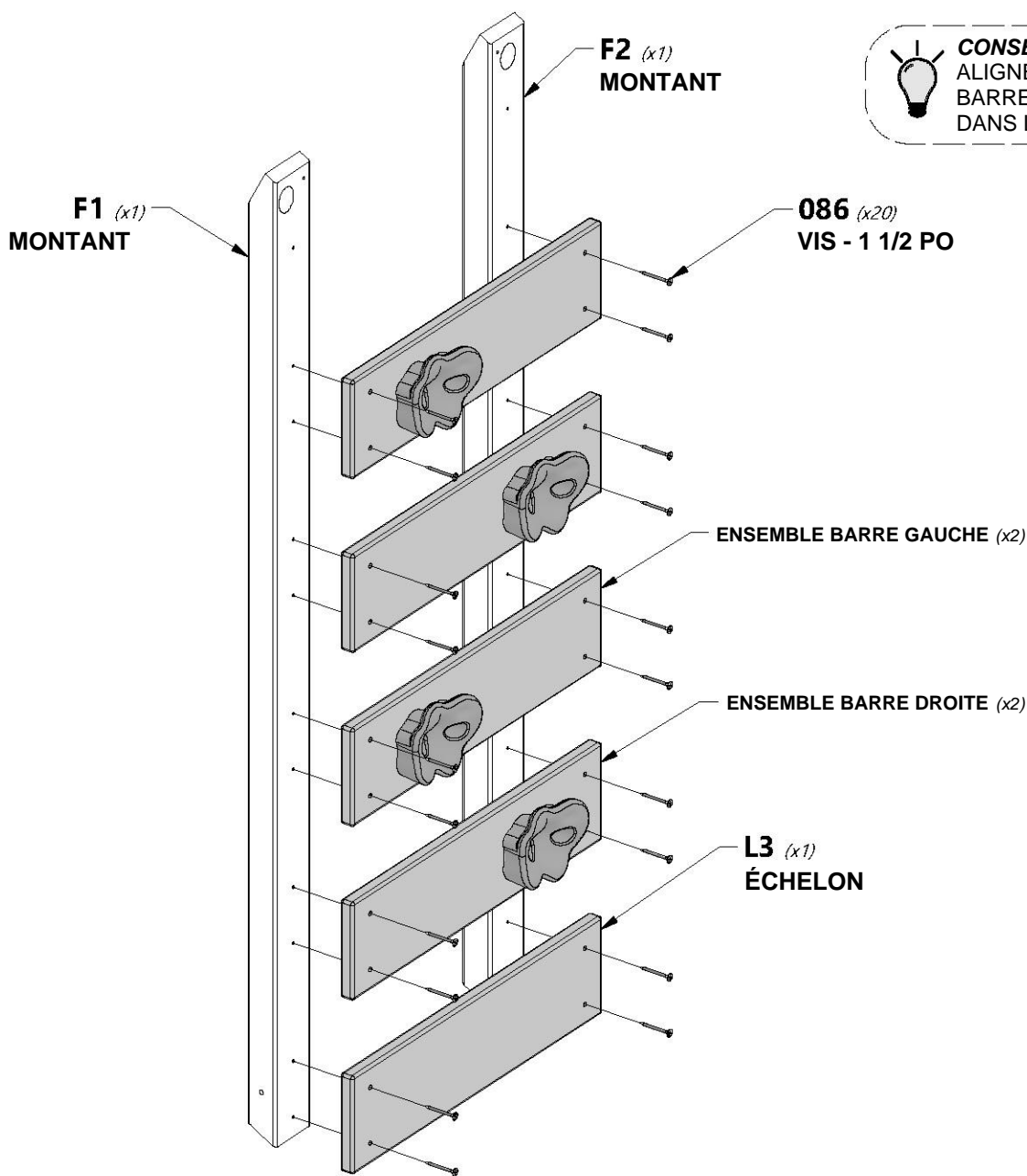
**H100086** | VIS TÊTE PLATE PFH  
(x20) | 8 x 1 1/2



**F1** | MONTANT - W4L13283  
(x1) | 1 7/16 po x 2 3/8 po x 43 3/4 po (36x60x1111)

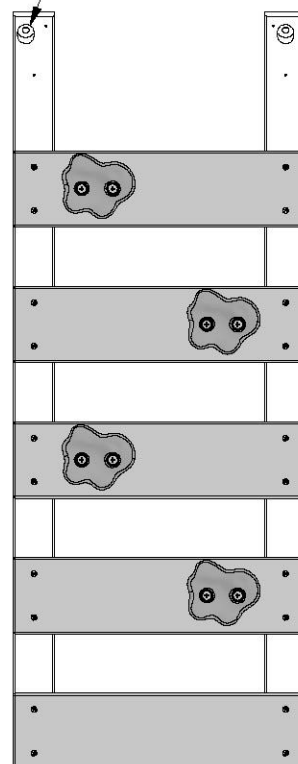


**F2** | MONTANT - W4L13284  
(x1) | 1 7/16 po x 2 3/8 po x 43 3/4 po (36x60x1111)



**CONSEIL :**  
ALIGNER LES TROUS DANS LES  
BARRES AVEC LES TROUS  
DANS LES MONTANTS.

NOTEZ LES  
EMPLACEMENTS DES  
TROUS





# ASSEMBLAGE DU TOBOGGAN

## ÉTAPE 1



**A6P00404** | LIT DE TOBOGGAN 6 PI  
(1)



**M77** | CALE DE TOBOGGAN - W4L13297  
(1) | 5/8 po x 3 3/8 po x 14 1/4 po (16x86x362)



**H100115** | BOULON WH  
(2) | 5/16 x 1/2



**H100074** | ÉCROU ENCASTRÉ  
(2) | 5/16



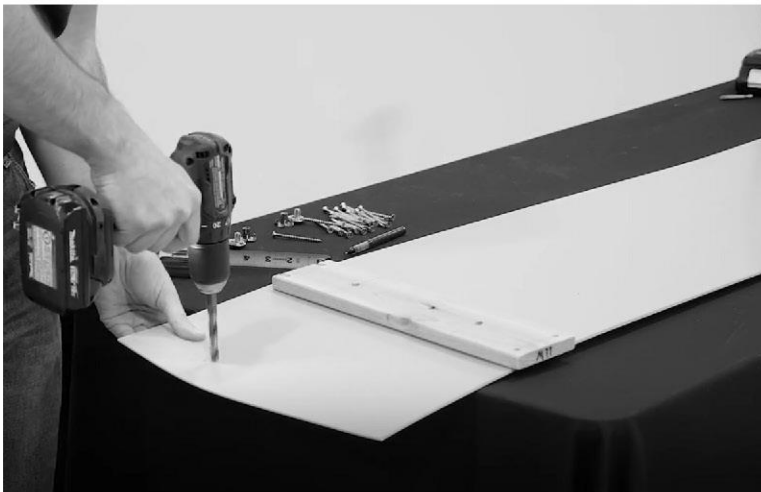
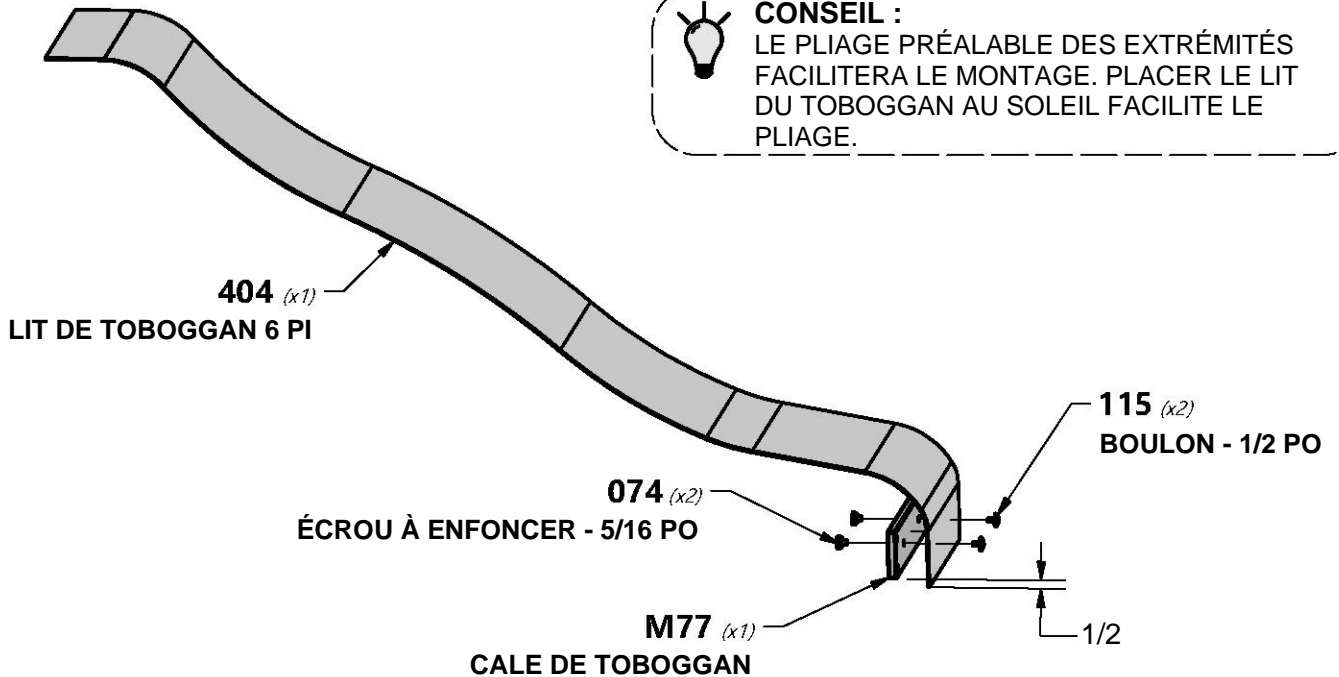
### REMARQUE :

PRENEZ NOTE DE LA FINITION DE LA SURFACE DU LIT DU TOBOGGAN, LE CÔTÉ MAT DOIT ÊTRE ORIENTÉ VERS LE SOL. PLACEZ LE SUPPORT DU TOBOGGAN CENTRÉ SUR LE BAS (CÔTÉ MAT) ET À 1/2 PO DU BORD. UTILISEZ LA PLANCHE M77 COMME GABARIT POUR PERCER LES TROUS INFÉRIEURS DANS LE LIT DE TOBOGGAN. UTILISEZ UN FORET DE 5/16 PO.



### CONSEIL :

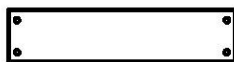
LE PLIAGE PRÉALABLE DES EXTRÉMITÉS FACILITERA LE MONTAGE. PLACER LE LIT DU TOBOGGAN AU SOLEIL FACILITE LE PLIAGE.





# ASSEMBLAGE DU TOBOGGAN

## ÉTAPE 2



**M78** | CALE DE TOBOGGAN - W4L13298  
(1) 5/8 po x 3 3/8 po x 14 1/4 po (16x86x362)



**A6P00403** | RAIL DROIT DU TOBOGGAN 6 PI  
(1)



**A6P00402** | RAIL GAUCHE DU TOBOGGAN 6 PI  
(1)



**H100090** | VIS TÊTE PLATE PFH  
(16) 8 x 2 1/2 po



### REMARQUE :

PLACEZ LE DEUXIÈME ENSEMBLE DE RAIL DE TOBOGGAN SUR LE DESSUS DU LIT DE TOBOGGAN ET DES SUPPORTS CENTRAUX DE TOBOGGAN M78. INSÉREZ LE LIT DE TOBOGGAN ET LES SUPPORTS DE TOBOGGAN CENTRAUX DANS LA CAVITÉ DU TOBOGGAN. ASSUREZ-VOUS QUE LE LIT DU TOBOGGAN EST COMPLÈTEMENT INSÉRÉ DANS LA CAVITÉ DU TOBOGGAN. UTILISEZ UN MAILLET EN CAOUTCHOUC POUR PLACER COMPLÈTEMENT LE LIT DE TOBOGGAN DANS LA CAVITÉ DU TOBOGGAN.

À L'AIDE D'UN FORET DE 1/8 PO, PERCEZ DES TROUS DE GUIDAGE DANS CHAQUE ENCOCHE LE LONG DE CHAQUE RAIL LATÉRAL. IL DEVRAIT Y AVOIR 12 ENCOCHES SUR CHAQUE RAIL. ASSUREZ-VOUS DE PERCER À TRAVERS LE RAIL ET À TRAVERS LE LIT DU TOBOGGAN. PUIS FIXEZ AVEC LES PIÈCES DE QUINCAILLERIE FOURNIES.

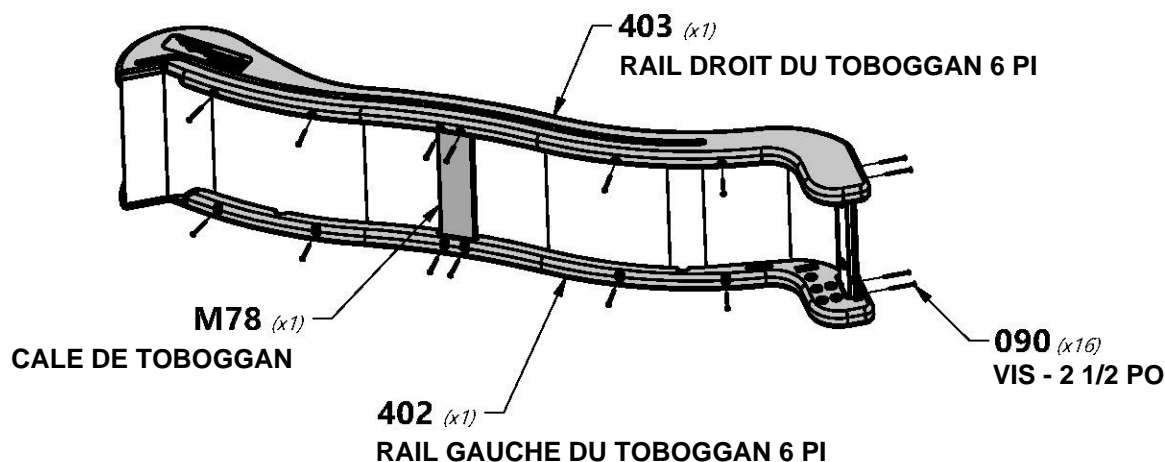


**LE FAIT DE NE PAS INSÉRER COMPLÈTEMENT LE LIT DU TOBOGGAN ET DE NE PAS LE FIXER PEUT CAUSER DES BLESSURES OU UNE AMPUTATION. LES BORDS EXPOSÉS DU TOBOGGAN PEUVENT ÊTRE COUPANTS ET CONSTITUER UN RISQUE DE LACÉRATION SI LE TOBOGGAN N'EST PAS ASSEMBLÉ CORRECTEMENT.**



### CONSEIL :

L'AIDE D'UN ASSISTANT EST REQUISE POUR CETTE ÉTAPE.



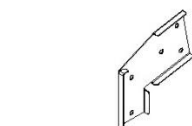


# POUTRE DE BALANÇOIRE

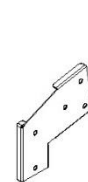
## ÉTAPE 1



**SB74** | POUTRE DE BALANÇOIRE 2 POSITIONS - W4L13291  
(1) | 2 po x 5 1/4 po x 68 3/4 po (50x134x1745)



**A4M00511**  
(1) | EXTENSION DE POUTRE  
DE BALANÇOIRE  
SUPPORT BLEU -  
GAUCHE



**A4M00512**  
(1) | EXTENSION DE POUTRE  
DE BALANÇOIRE  
SUPPORT BLEU - DROIT



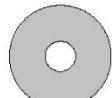
**A100153**  
(2) | SUPPORT EN L  
66 x 66 x 127  
BLEU



**A100175**  
(1) | PLAQUE D'IDENTITÉ  
BYD (MOYENNE) DE  
3 À 10 ANS



**H100047**  
(2) | BOULON  
HEXAGONAL  
5/16 x 2 3/4



**H100105**  
(4) | RONDELLE  
PLATE  
8 x 27



**H100110**  
(2) | ÉCROU  
AUTOBLOQUANT  
5/16



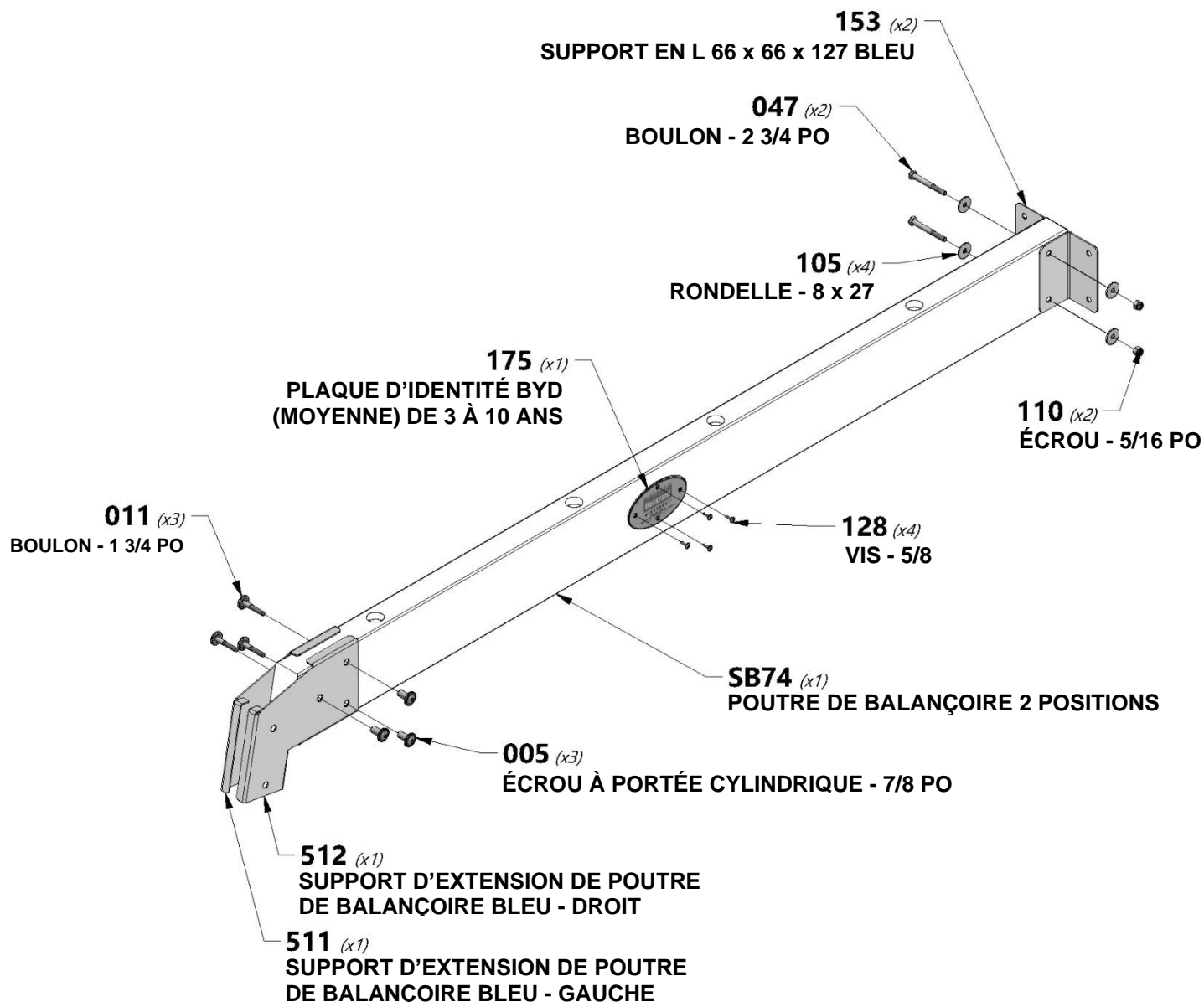
**H100011**  
(3) | BOULON WH  
5/16 x 1 3/4



**H100005**  
(3) | ÉCROU À PORTÉE  
CYLINDRIQUE WH  
5/16 x 7/8



**H100128**  
(4) | VIS À TÊTE  
BOMBÉE  
CRUCIFORME  
8 x 5/8

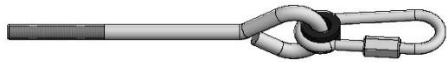




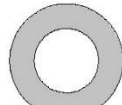


# POUTRE DE BALANÇOIRE

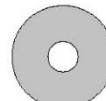
## ÉTAPE 2



**H100099** | CROCHET DE BALANÇOIRE  
(4) | 5/16 x 9 1/2



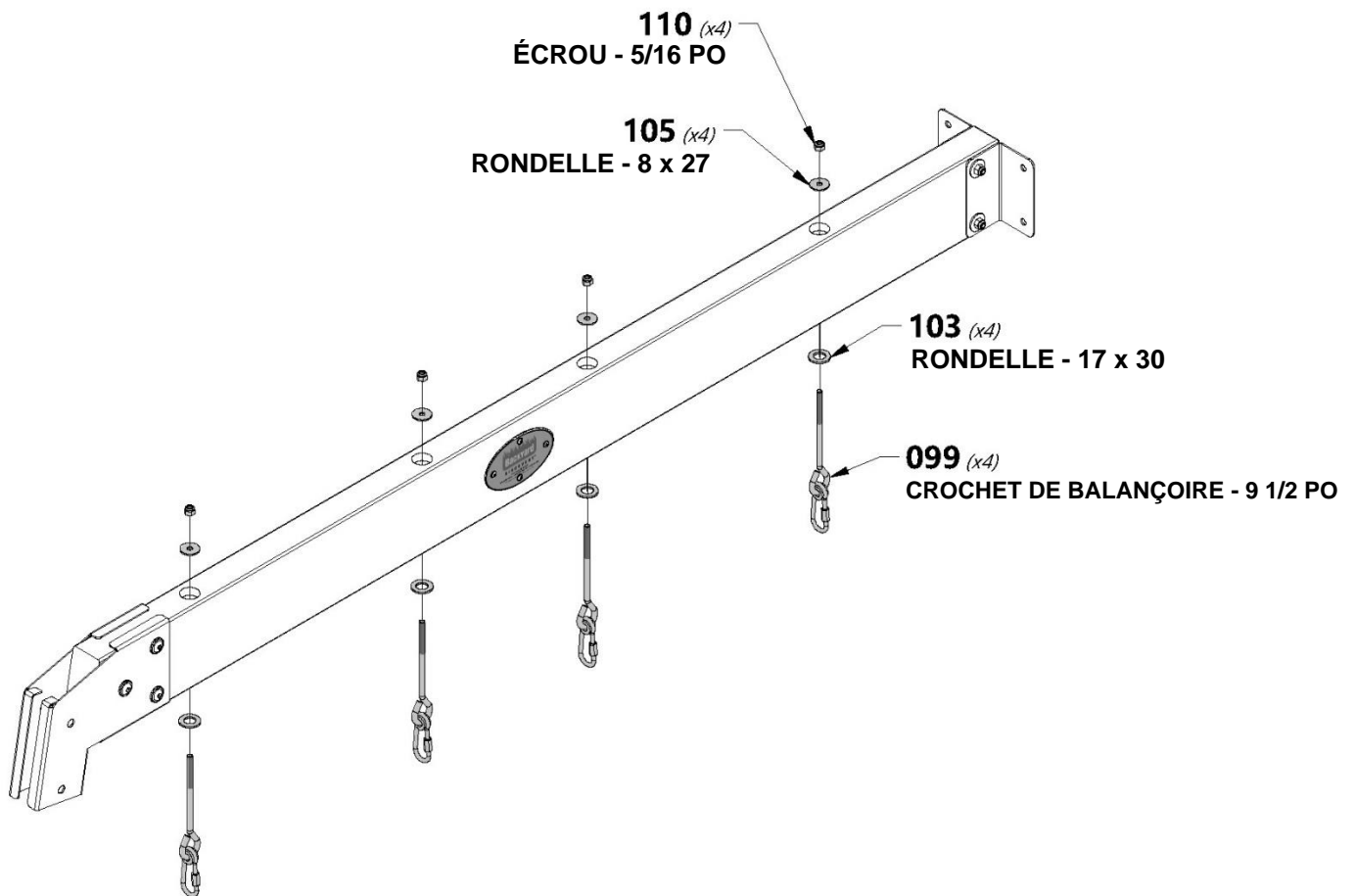
**H100103** | RONDELLE DE  
SÉCURITÉ  
(4) | 17 x 30



**H100105** | RONDELLE PLATE  
(4) | 8 x 27



**H100110** | ÉCROU  
AUTOBLOQUANT  
(4) | 5/16





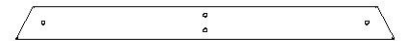
# POUTRE DE BALANÇOIRE

## ÉTAPE 3



**W71** | SUPPORT DE POUTRE DE BALANÇOIRE - W4L13292  
(1) | 2 po x 3 3/8 po x 44 1/4 po (50 x 86 x 1123)

**E77** | CALE ANGULAIRE - W4L13293  
(2) | 1 3/8 po x 3 3/8 po x 72 7/8 po (36x86x1850)



**H79** | SUPPORT D'EXTRÉMITÉ - W4L13294  
(1) | 1 po x 3 1/2 po x 39 1/2 po (24 x 86 x 1000)



**H100021** | BOULON WH  
(1) | 5/16 x 4 1/2



**H100013** | BOULON WH  
(2) | 5/16 x 2 1/4



**H100027** | VIS TIREFOND WH  
(2) | 5/16 x 2



**H100005** | ÉCROU À PORTÉE  
CYLINDRIQUE WH  
(1) | 5/16 x 7/8



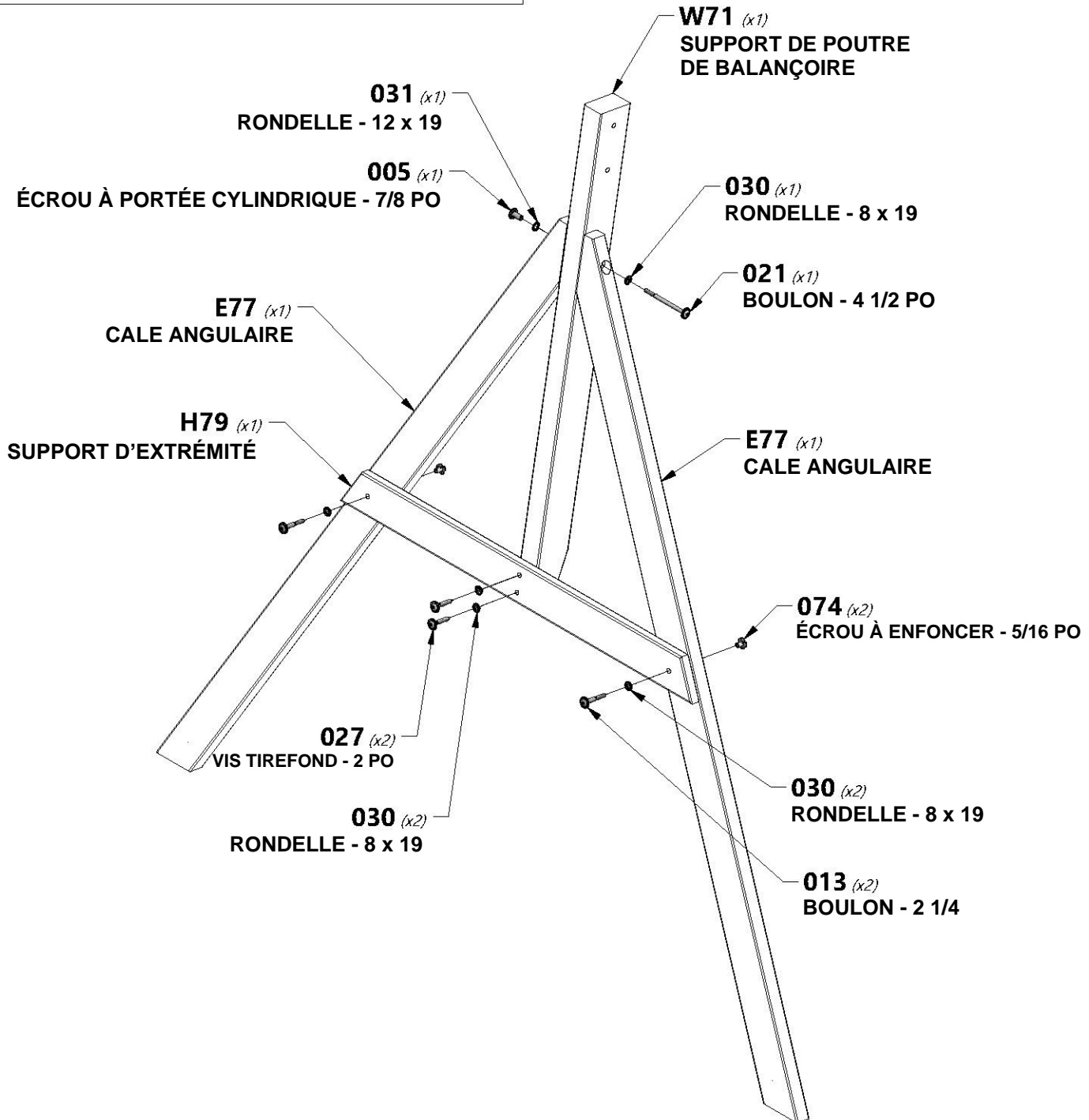
**H100031** | RONDELLE DE  
SÉCURITÉ EXT  
(1) | 12 x 19



**H100030** | RONDELLE DE  
SÉCURITÉ EXT  
(2) | 8 x 19



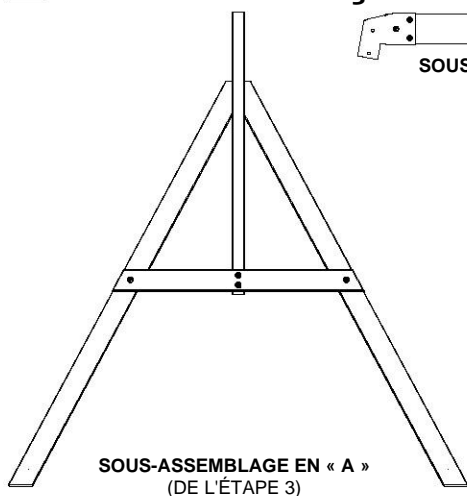
**H100074** | ÉCROU  
ENCASTÉ  
(2) | 5/16





# POUTRE DE BALANÇOIRE

## ÉTAPE 3



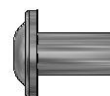
SOUS-ASSEMBLAGE EN « A »  
(DE L'ÉTAPE 3)



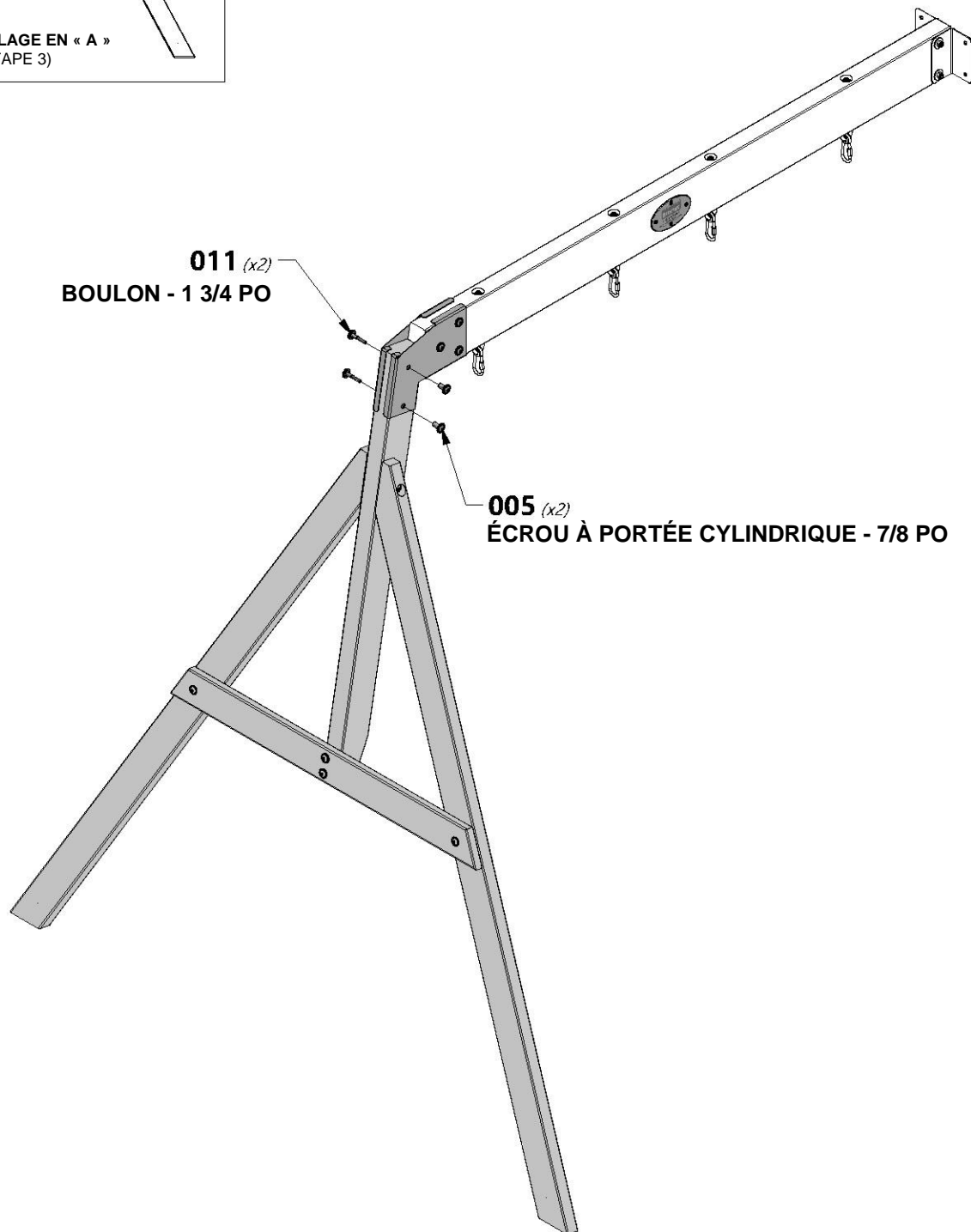
SOUS-ASSEMBLAGE DE POUTRE DE  
BALANÇOIRE  
(DE L'ÉTAPE 2)



H100011 BOULON WH  
(2) 5/16 x 1 3/4



H100005 ÉCROU À PORTÉE  
CYLINDRIQUE WH  
(2) 5/16 x 7/8



011 (x2)  
BOULON - 1 3/4 PO

005 (x2)  
ÉCROU À PORTÉE CYLINDRIQUE - 7/8 PO



# ASSEMBLAGE DU FORT

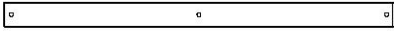
## ÉTAPE 1



**H8** LISSE DE PLANCHER - W4L13295  
(1) 1 po x 3 3/8 po x 36 5/8 po (24 x 86 x 930)



**M5** RAIL AU SOL - W4L13209  
(1) 5/8 po x 3 3/8 po x 36 5/8 po (16x86x930)



**N3** RAIL SUPÉRIEUR - W4L13220  
(1) 5/8 po x 2 3/8 po x 36 5/8 po (16x60x930)



**E1** MONTANT AVANT DROIT - W4L15660  
(1) 1 3/8 po x 3 3/8 po x 75 po (36x86x1905)



**E2** ASSEMBLAGE POTEAU - W2A02839  
(1) 1 7/16 po x 3 3/8 po x 75 po (36x86x1905)



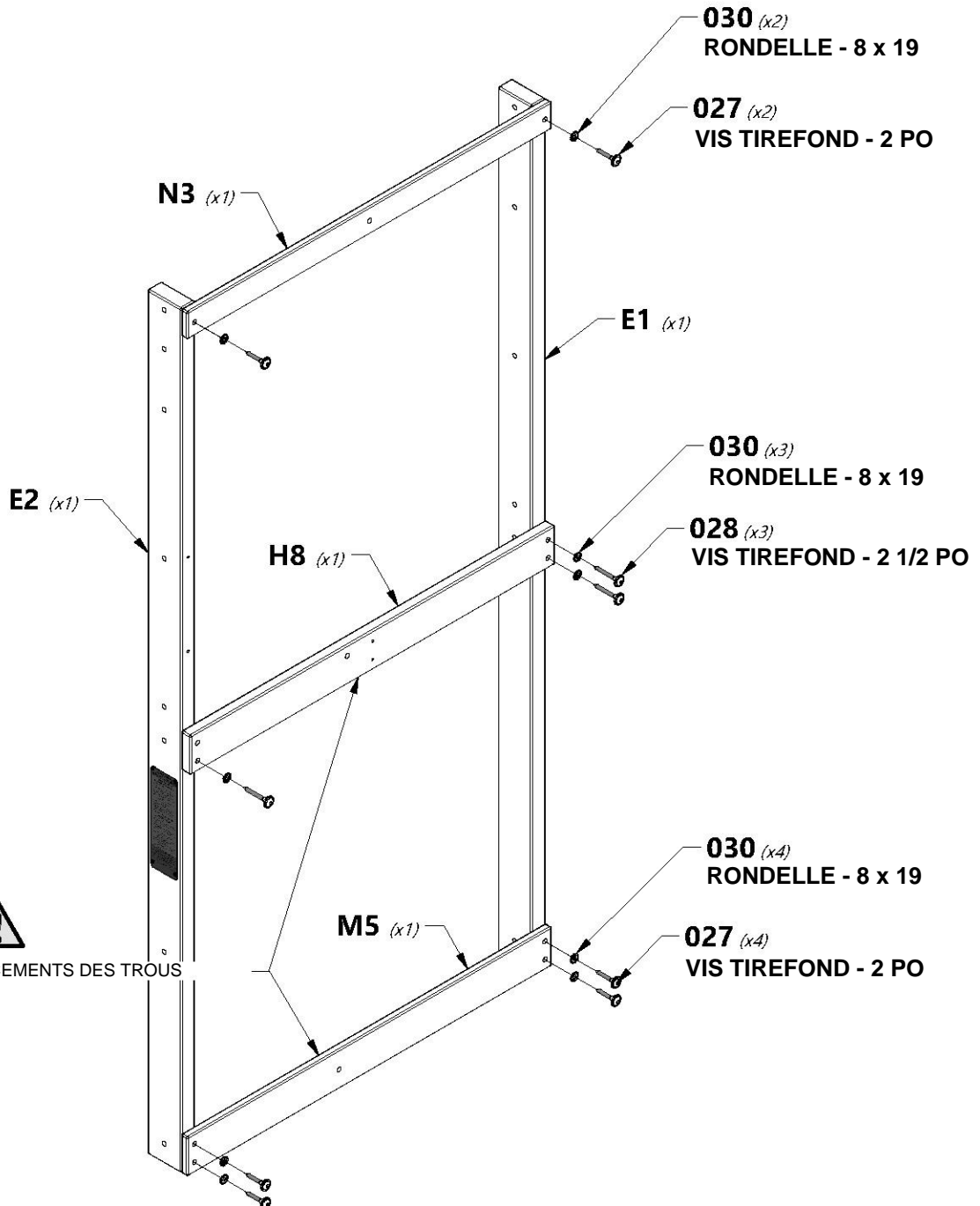
**H100028** VIS TIREFOND WH  
(3) 5/16 x 2 1/2



**H100027** VIS TIREFOND WH  
(6) 5/16 x 2



**H100030** RONDELLE DE SÉCURITÉ EXT  
(9) 8 x 19

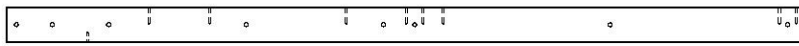


VEUILLEZ NOTER LES EMPLACEMENTS DES TROUS

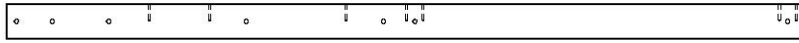


# ASSEMBLAGE DU FORT

## ÉTAPE 2



**E3** | MONTANT ARRIÈRE GAUCHE - W4L13210  
(1) | 1 3/8 po x 3 3/8 po x 75 po (36x86x1905)



**E4** | MONTANT ARRIÈRE DROIT - W4L13211  
(1) | 1 3/8 po x 3 3/8 po x 75 po (36x86x1905)



**M1** | RAIL AU SOL - W4L13215  
(1) | 5/8 po x 3 3/8 po x 36 5/8 po (16x86x930)



**H1** | LISSE DE PLANCHER - W4L13212  
(1) | 1 po x 3 3/8 po x 36 5/8 po (24 x 86 x 930)



**N2** | RAIL LATÉRAL - W4L13218  
(2) | 5/8 po x 2 3/8 po x 36 5/8 po (16x60x930)



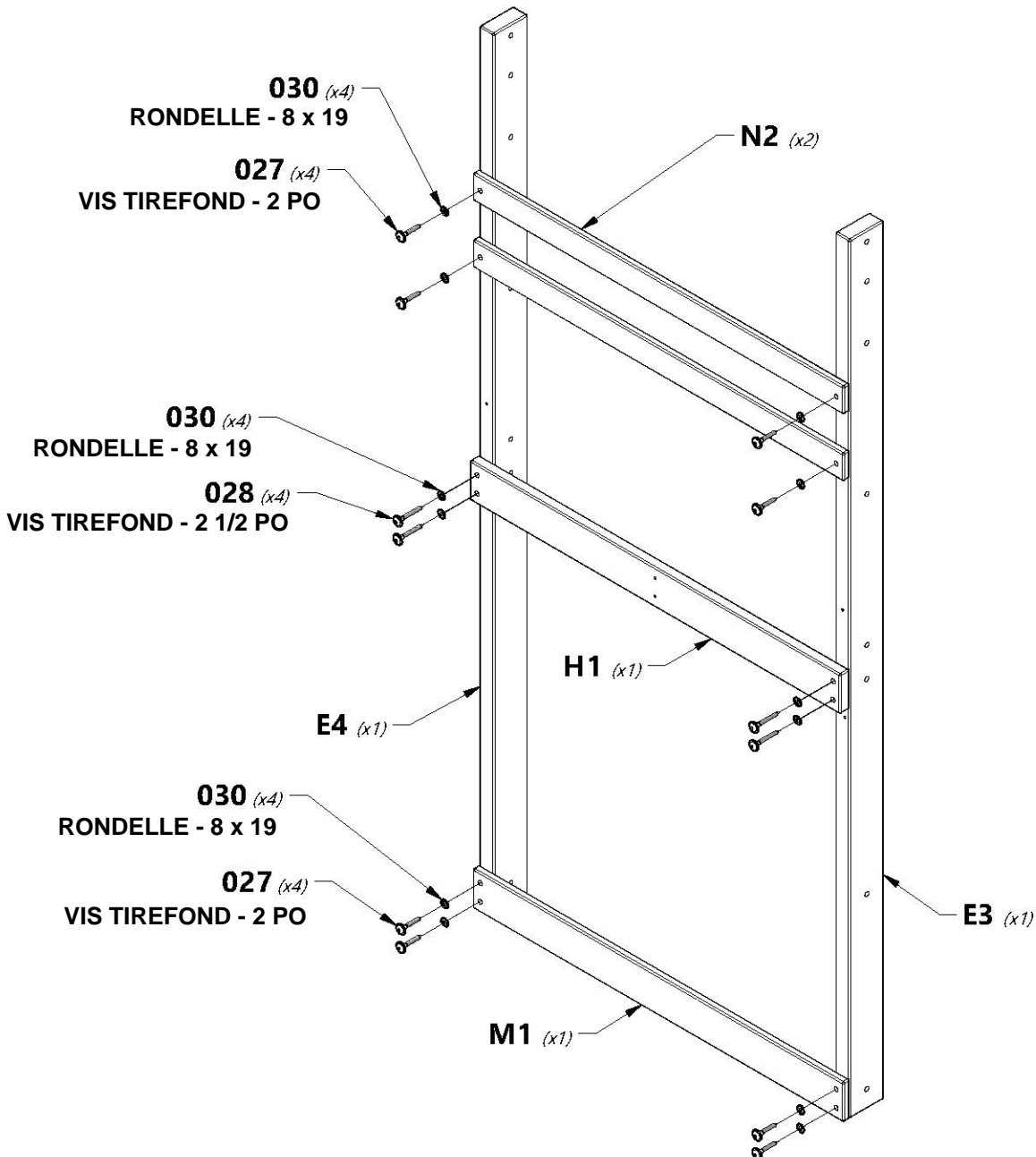
**H100028** | VIS TIREFOND WH  
(4) | 5/16 x 2 1/2



**H100027** | VIS TIREFOND WH  
(8) | 5/16 x 2



**H100030** | RONDELLE DE SÉCURITÉ EXT  
(12) | 8 x 19





# ASSEMBLAGE DU FORT

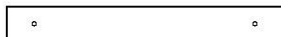
## ÉTAPE 3



**M3** | RAIL ANGULAIRE AU SOL - W4L13217  
(1) | 5/8 po x 3 3/8 po x 65 5/8 po (16x86x1666)



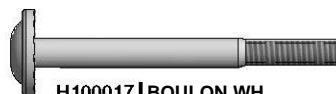
**N1** | RAIL LATÉRAL - W4L13214  
(1) | 5/8 po x 2 3/8 po x 24 1/8 po (16x60x612)



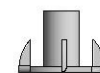
**H2** | LISSE DE PLANCHER - W4L13213  
(1) | 1 po x 3 3/8 po x 26 po (24 x 86 x 660)



**H4** | SUPPORT DE SOL - W4L13222  
(2) | 1 po x 3 3/8 po x 3 3/8 po (24 x 86 x 86)



**H100017** | BOULON WH  
(2) | 5/16 x 3 1/4



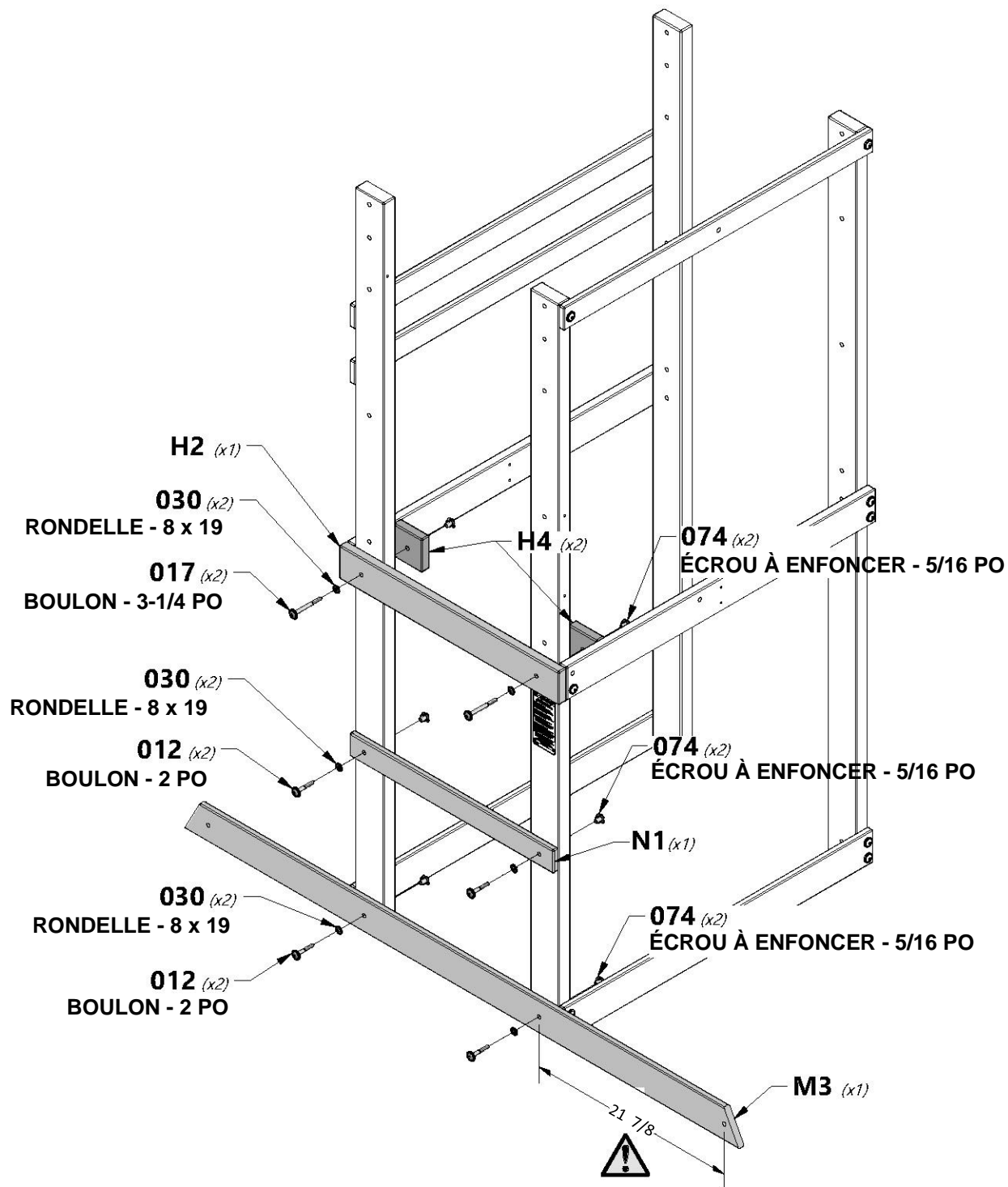
**H100074** | ÉCROU ENCASTRÉ  
(6) | 5/16



**H100012** | BOULON WH  
(4) | 5/16 x 2



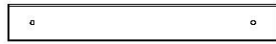
**H100030** | RONDELLE DE SÉCURITÉ EXT  
(6) | 8 x 19





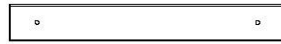
# ASSEMBLAGE DU FORT

## ÉTAPE 4



**M2** | RAIL AU SOL - W4L13216

(1) | 5/8 po x 3 3/8 po x 25 3/8 po (16x86x644)



**H2** | LISSE DE PLANCHER - W4L13213

(1) | 1 po x 3 3/8 po x 26 po (24 x 86 x 660)



**H4** | SUPPORT DE SOL - W4L13222

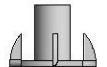
(2) | 1 po x 3 3/8 po x 3 3/8 po (24 x 86 x 86)



**H100017** | BOULON WH  
(2) | 5/16 x 3 1/4



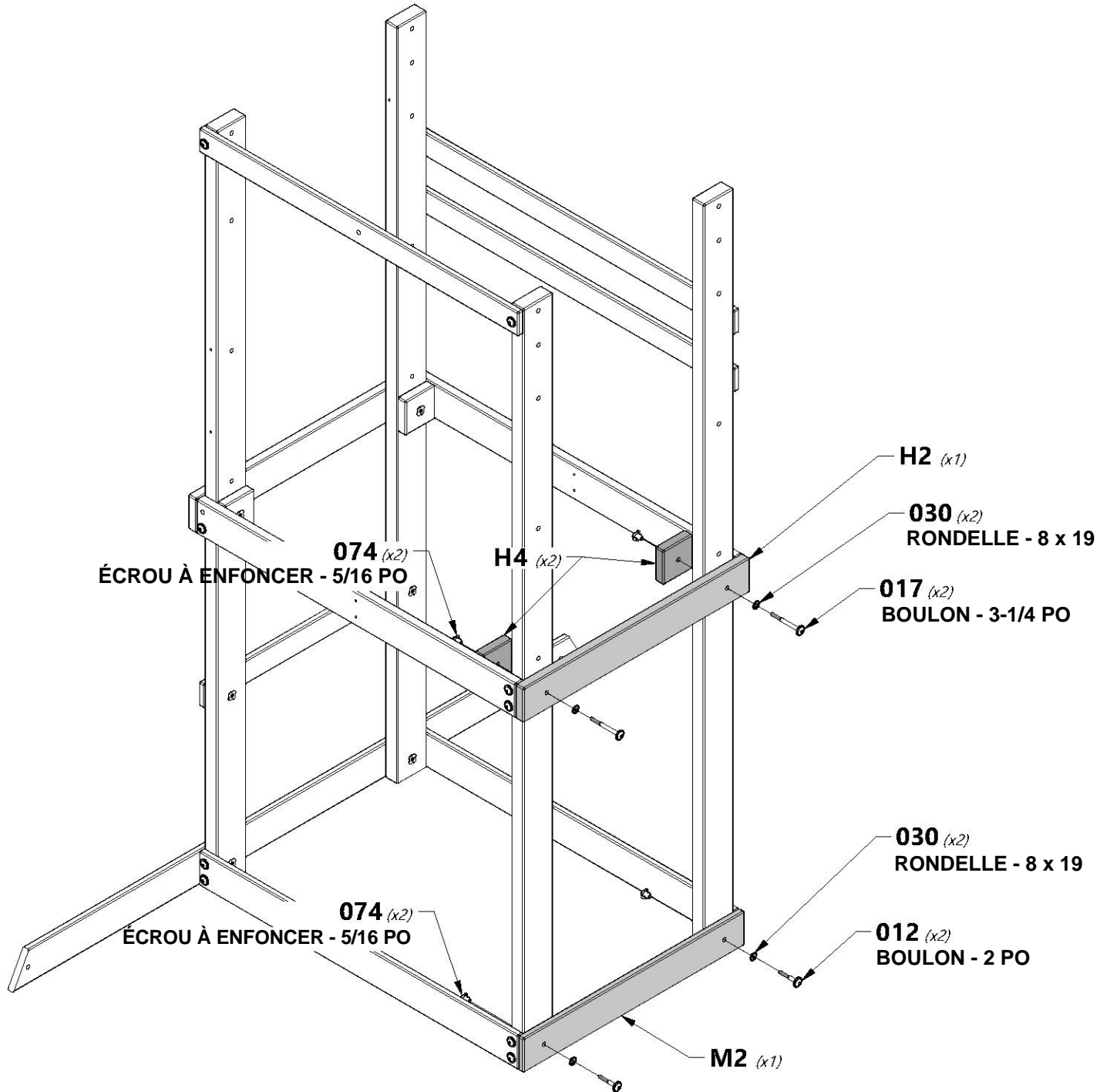
**H100012** | BOULON WH  
(2) | 5/16 x 2



**H100074** | ÉCROU  
(4) | ENCASTRÉ  
5/16



**H100030** | RONDELLE DE  
(4) | SÉCURITÉ EXT  
8 x 19





# ASSEMBLAGE DU FORT

## ÉTAPE 5



**H3** LISSE DE PLANCHER - W4L13221  
(1) 1 po x 3 3/8 po x 24 1/8 po (24 x 86 x 612)



**T1** SUPPORT DE SOL - W4L13289  
(2) 15/16 po x 1 5/16 po x 17 1/4 po (24x34x438)



**A100314** ÉTIQUETTE DE CONTRÔLE « A »  
(1)



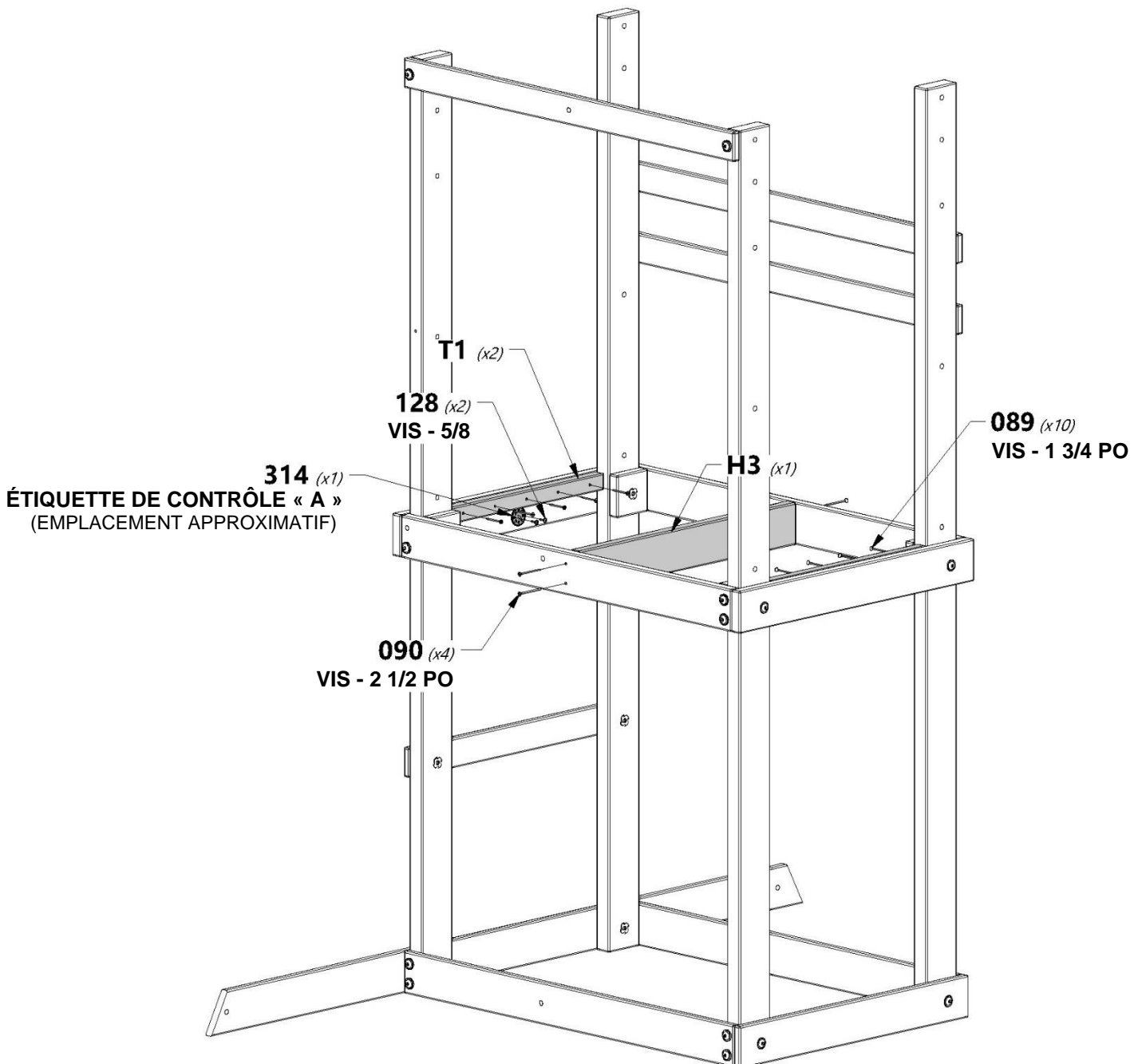
**H100090** VIS TÊTE PLATE PFH  
(4) 8 x 2 1/2 po



**H100089** VIS TÊTE PLATE PFH  
(10) 8 x 1 3/4



**H100128** VIS TÊTE PLATE PFH  
(2) 8 x 5/8

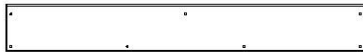




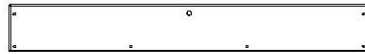


# ASSEMBLAGE DU FORT

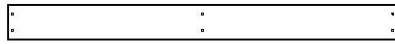
## ÉTAPE 6



**L1** | PLANCHE DE SOL - W4L13223  
(1) | 5/8 po x4 3/8 po x33 3/4 po (16x112x856)



**L2** | PLANCHE DE SOL - W4L13225  
(1) | 5/8 po x4 3/8 po x33 3/4 po (16x112x856)



**M4** | PLANCHE DE SOL - W4L13224  
(5) | 5/8 po x3 3/8 po x36 5/8 po (16x86x930)



**N2** | RAIL LATÉRAL - W4L13218  
(1) | 5/8 po x2 3/8 po x36 5/8 po (16x60x930)



**H100027** | VIS TIREFOND WH  
(2) | 5/16 x 2



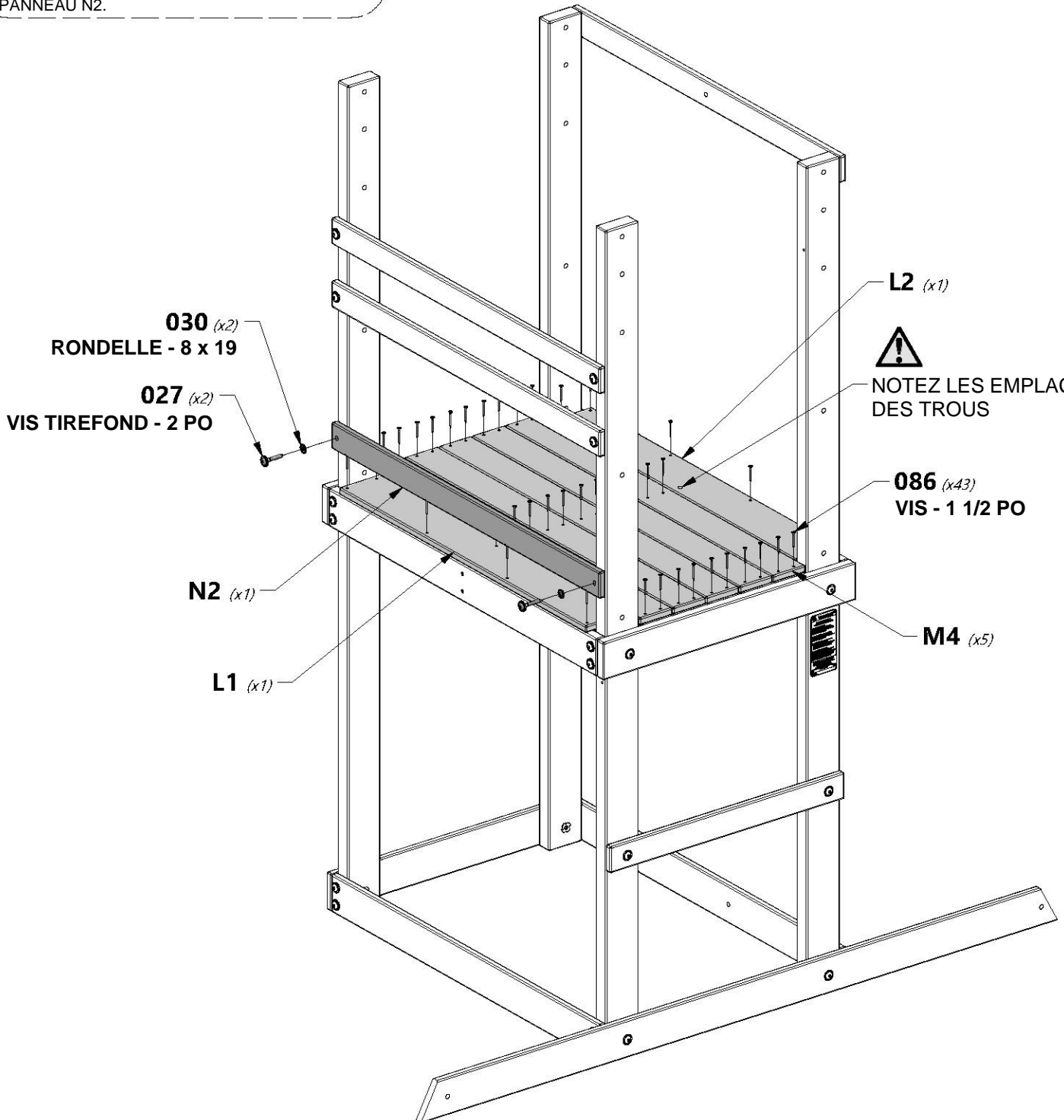
**H100030** | RONDELLE DE  
SÉCURITÉ EXT  
(2) | 8 x 19



**H100086** | VIS TÊTE PLATE PFH  
(43) | 8 x 1 1/2



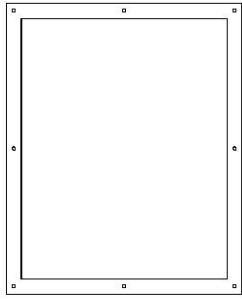
REMARQUE :  
INSTALLER LE PLANCHER AVANT LE  
PANNEAU N2.



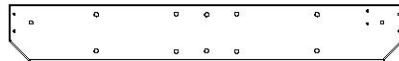


# ASSEMBLAGE DU FORT

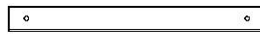
## ÉTAPE 7



**A6P00401** (1) PANNEAU EN MAILLE



**G2** | RAIL SUPÉRIEUR - W4L13228  
(1) | 1 po x 5 1/4 po x 37 po (24x134x940)



**N1** | RAIL LATÉRAL - W4L13214  
(3) | 5/8 po x 2 3/8 po x 24 1/8 po (16x60x612)



**H100013** | BOULON WH  
(4) | 5/16 x 2 1/4



**H100074** | ÉCROU  
(10) | ENCASTRÉ  
5/16



**H100128** | VIS TÊTE  
(2) | PLATE PFH  
8 x 5/8



**H100012** | BOULON WH  
(6) | 5/16 x 2



**H100030** | RONDELLE DE  
(10) | SÉCURITÉ EXT  
8 x 19

**074** (x4)  
ÉCROU À ENFONCER - 5/16 PO

**030** (x4)  
RONDELLE - 8 x 19

**013** (x4)  
BOULON - 2 1/4

**G2** (x1)

**N1** (x3)

**030** (x6)  
RONDELLE - 8 x 19

**012** (x6)  
BOULON - 2 PO

PANNEAU EN MAILLE  
OEILLET HAUT ET BAS

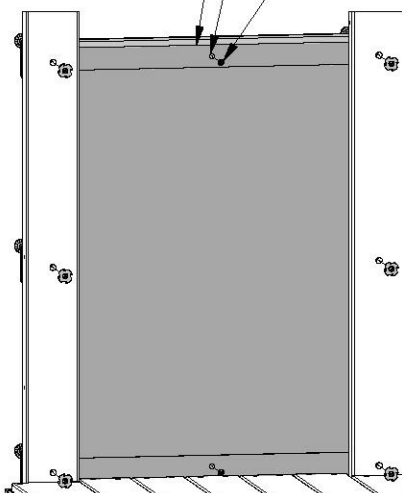
**128** (x2)  
VIS - 5/8



NOTEZ LES EMPLACEMENTS DES TROUS

**401** (x1)  
PANNEAU EN MAILLE

**074** (x6)  
ÉCROU À ENFONCER -  
5/16 PO

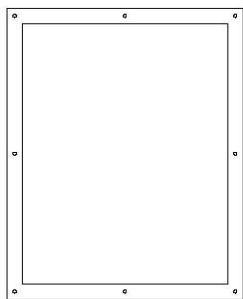


VUE DE L'INTÉRIEUR

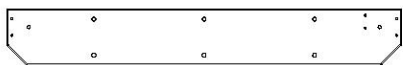


# ASSEMBLAGE DU FORT

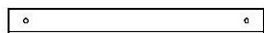
## ÉTAPE 8



**A6P00401**  
(1) | PANNEAU EN MAILLE



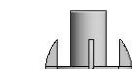
**G1** | RAIL SUPÉRIEUR - W4L13219  
(1) | 1 po x 5 1/4 po x 37 po (24x134x940)



**N1** | RAIL LATÉRAL - W4L13214  
(3) | 5/8 po x 2 3/8 po x 24 1/8 po (16x60x612)



**H100013** | BOULON WH  
(4) | 5/16 x 2 1/4



**H100074** | ÉCROU ENCASTRÉ  
(10) | 5/16



**H100128** | VIS TÊTE  
PLATE PFH  
(2) | 8 x 5/8



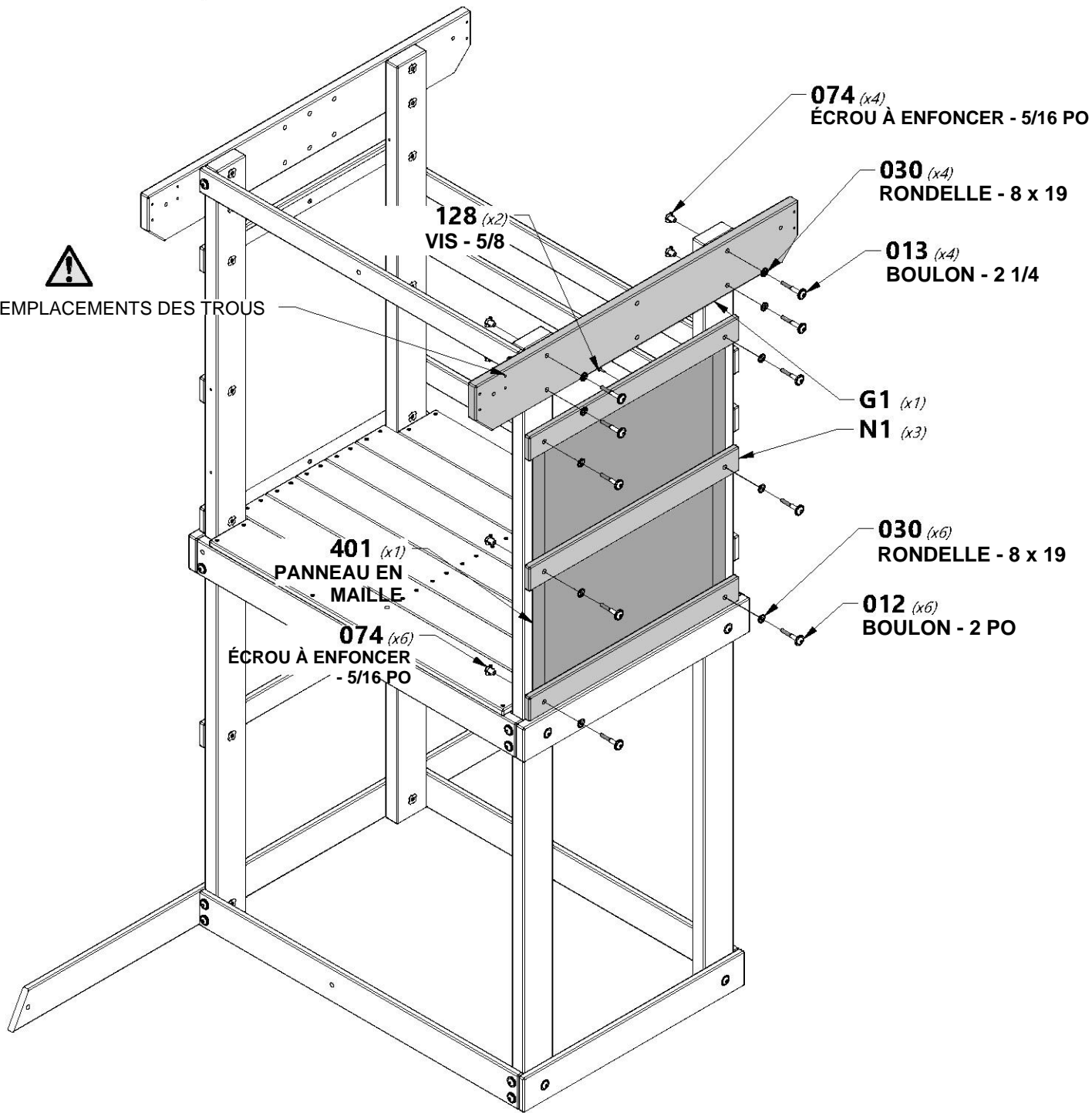
**H100012** | BOULON WH  
(6) | 5/16 x 2



**H100030** | RONDELLE DE  
SÉCURITÉ EXT  
(10) | 8 x 19



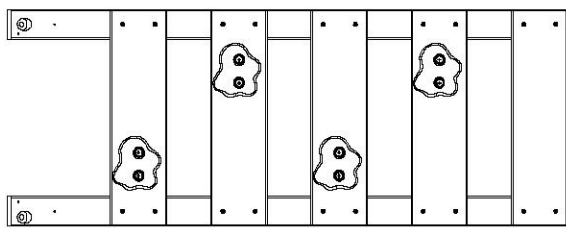
NOTEZ LES EMBLEMES DES TROUS



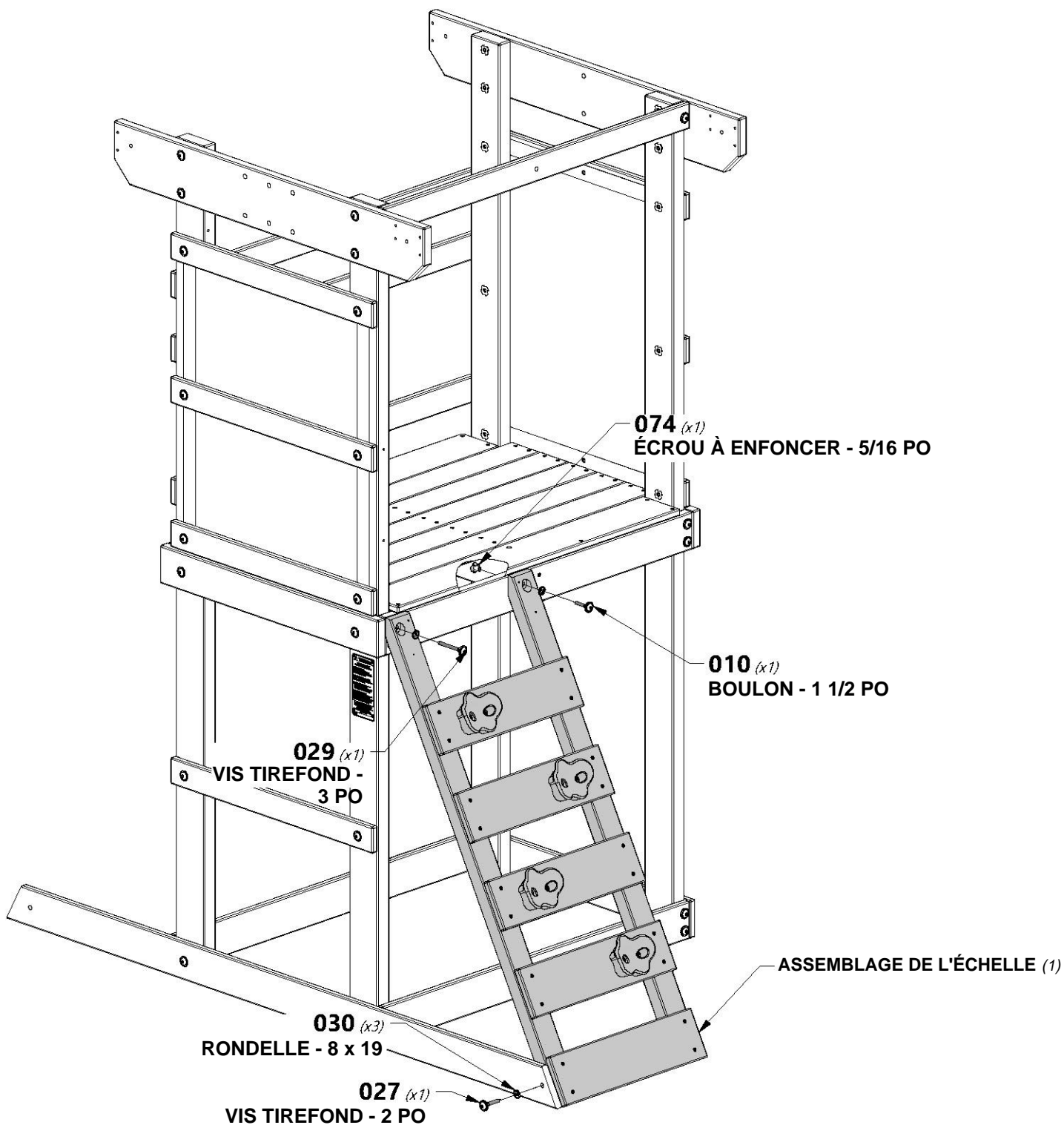
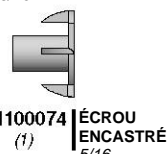
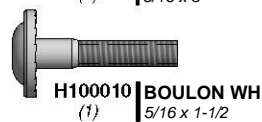


# ASSEMBLAGE DU FORT

## ÉTAPE 9



(1) ASSEMBLAGE DE L'ÉCHELLE





# ASSEMBLAGE DU FORT

## ÉTAPE 10



**M6** | RAIL AU SOL - W4L13296  
(1) | 5/8 po x 3 3/8 po x 21 3/8 po (16 x 86 x 542)



**L5** | ÉCHELON SUPÉRIEUR - W4L13287  
(1) | 5/8 po x 4 3/8 po x 16 7/8 po (16x112x430)



**A4M01048** | SUPPORT EN L  
(1) | 2,5 x 38 x 55 x 55



**H100027** | VIS TIREFOND WH  
(1) | 5/16 x 2



**H100115** | BOULON WH  
(2) | 5/16 x 1/2



**H100004** | ÉCROU À PORTÉE  
CYLINDRIQUE WH  
(2) | 5/16 x 2



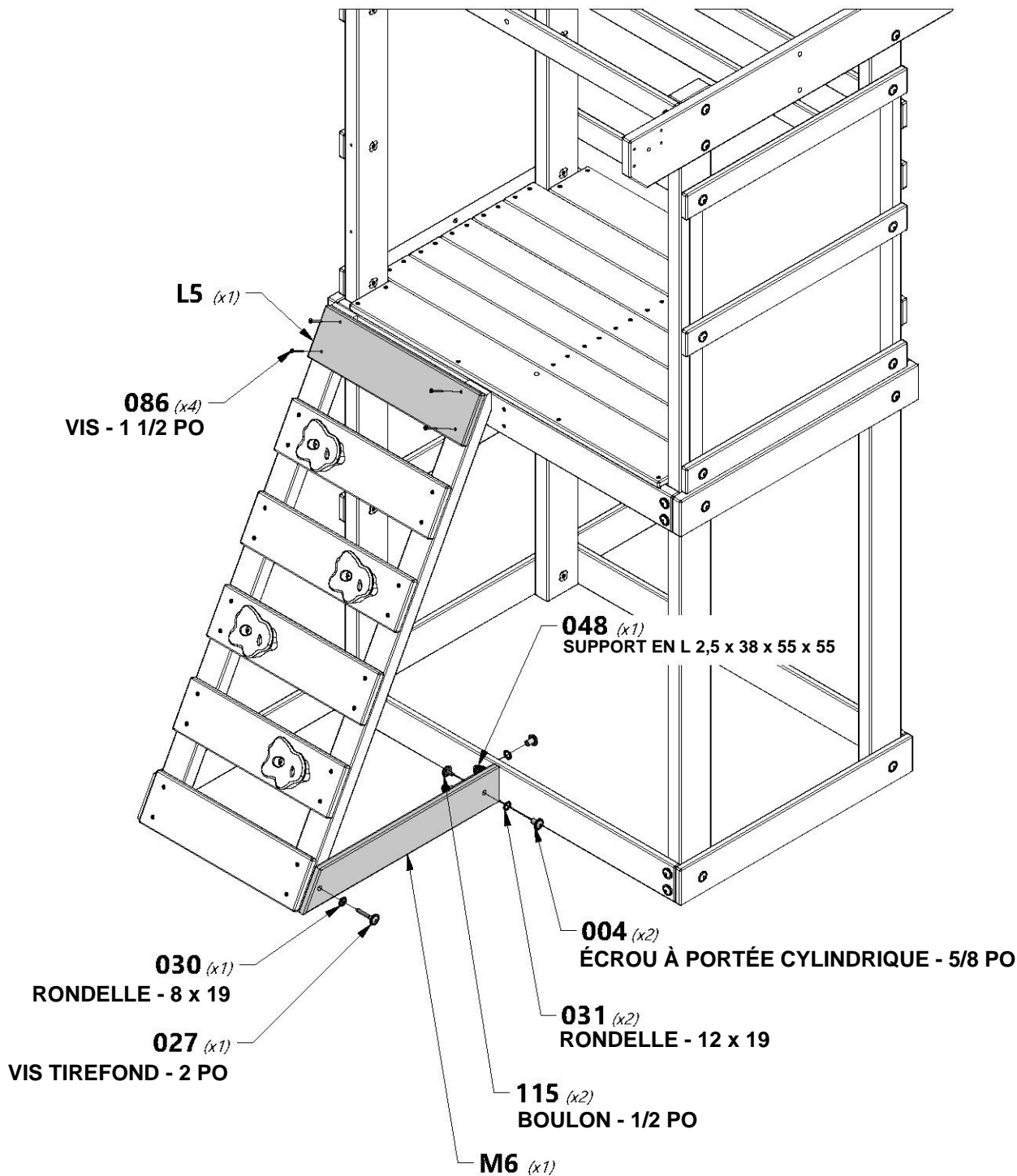
**H100030** | RONDELLE DE  
VERROUILLAGE  
EXT  
(1) | 8 x 19



**H100031** | RONDELLE DE  
VERROUILLAGE  
EXT  
(2) | 8 x 19



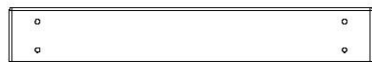
**H100086** | VIS TÊTE  
PLATE PFH  
(4) | 8 x 1 1/2



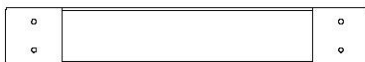


# ASSEMBLAGE DU FORT

## ÉTAPE 11



**N6** | PIQUET - W4L13281  
(4) | 5/8 po x 2 3/8 po x 15 1/8 po (16x60x385)



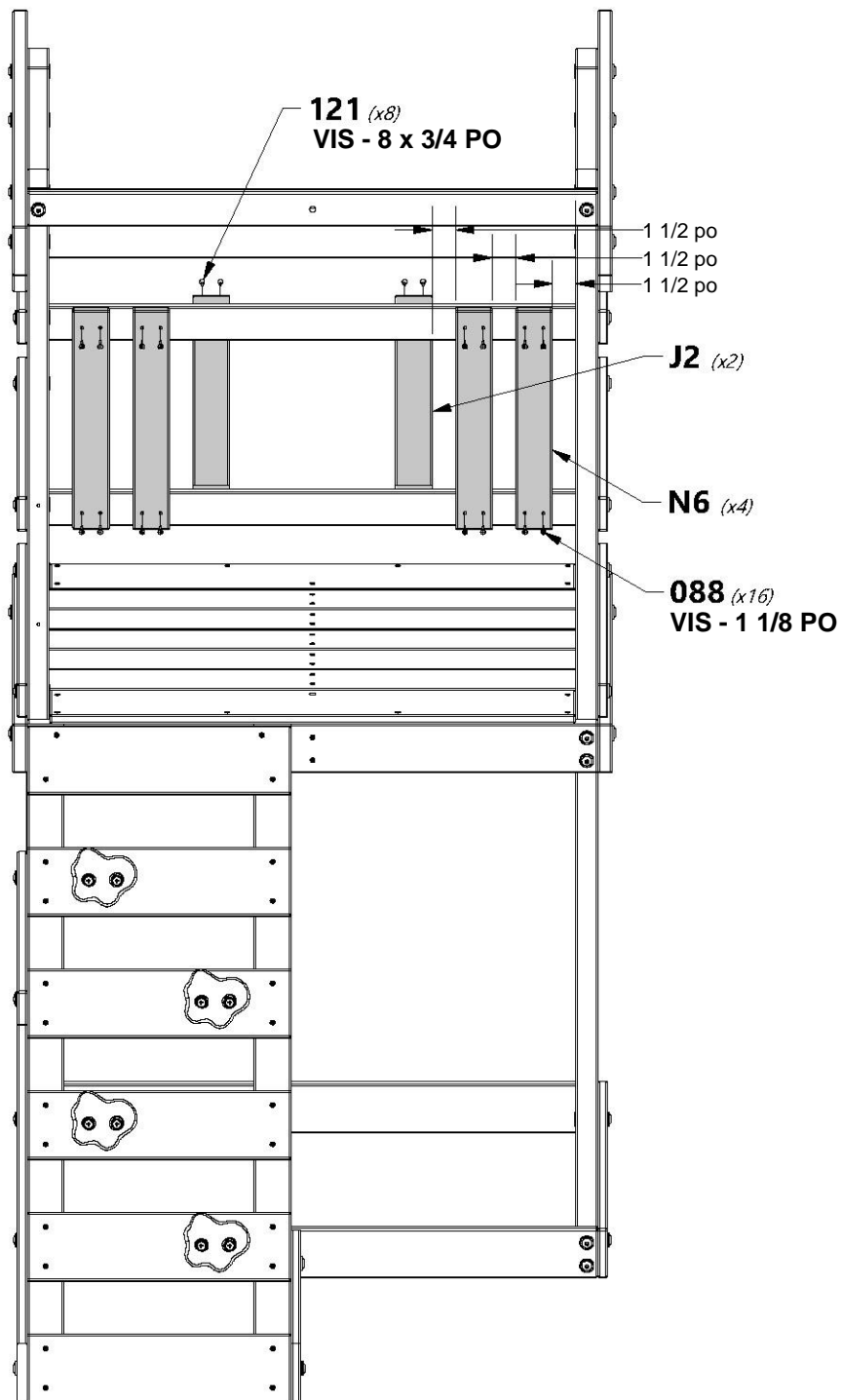
**J2** | PIQUET - W4L13282  
(2) | 1 po x 2 3/8 po x 15 1/8 po (24x60x385)



**H100088** | VIS TÊTE PLATE PFH  
(16) | 8 x 1 1/8



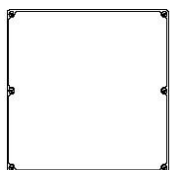
**H100121** | VIS TÊTE PLATE PFH  
(8) | 8 x 3/4





# ASSEMBLAGE DU FORT

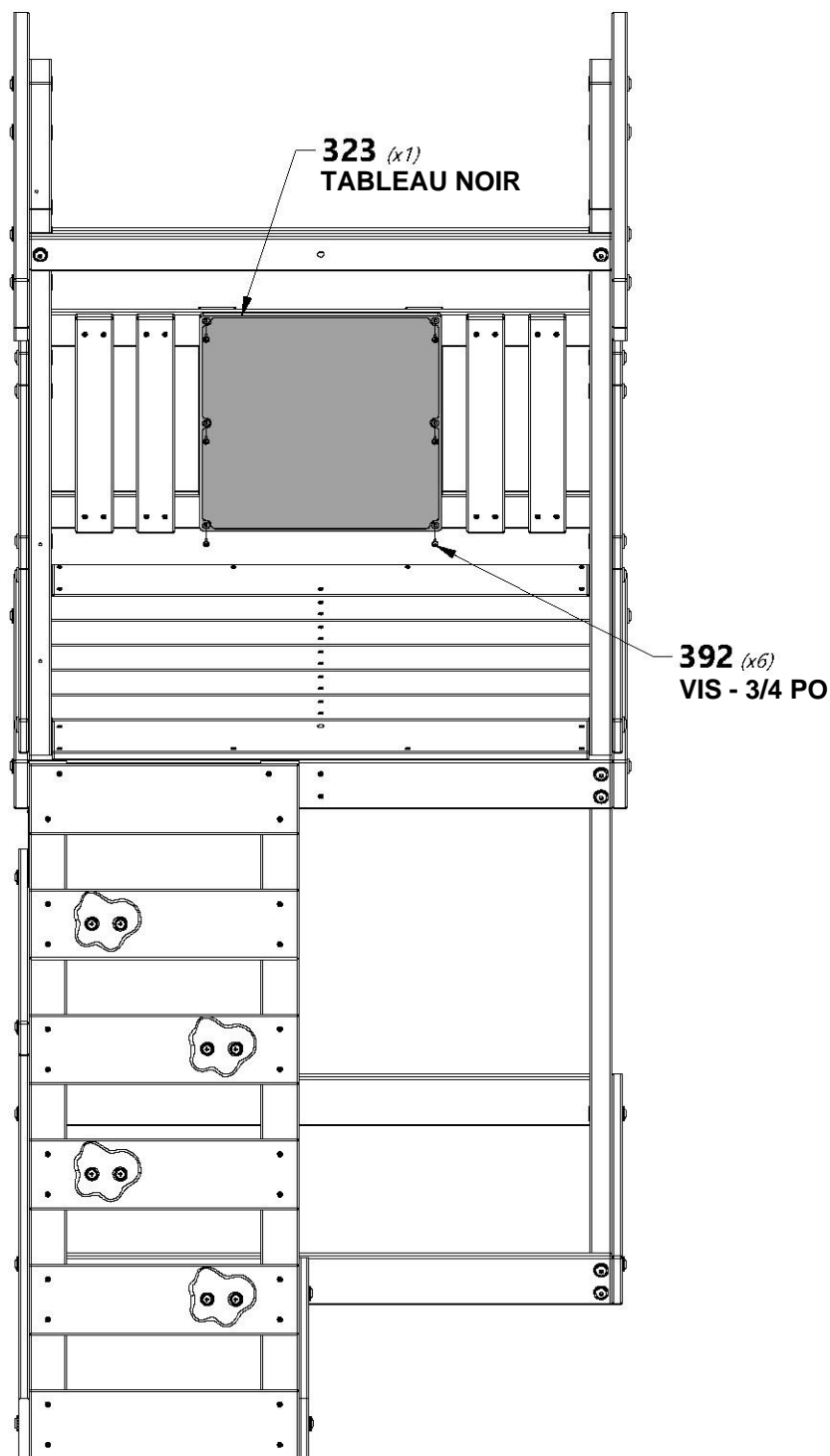
## ÉTAPE 12



A6P00323  
(1) | TABLEAU NOIR



H100392 | VIS À TÊTE BOMBÉE  
(6) | CRUCIFORME BLK  
8 x 3/4





# ASSEMBLAGE DU FORT

## ÉTAPE 13



**J1** | MONTANT - W4L13226  
(1) | 1 po x 2 po x 36 po (24x52x914)



**A4M01048** | SUPPORT EN L  
(1) | 2,5 x 38 x 55 x 55



**H100145** | VIS TIREFOND WH  
(1) | 5/16 x 2



**H100010** | BOULON WH  
(1) | 5/16 x 1-1/2



**H100115** | BOULON WH  
(1) | 5/16 x 1/2



**H100005** | ÉCROU À PORTÉE  
CYLINDRIQUE WH  
(1) | 5/16 x 2



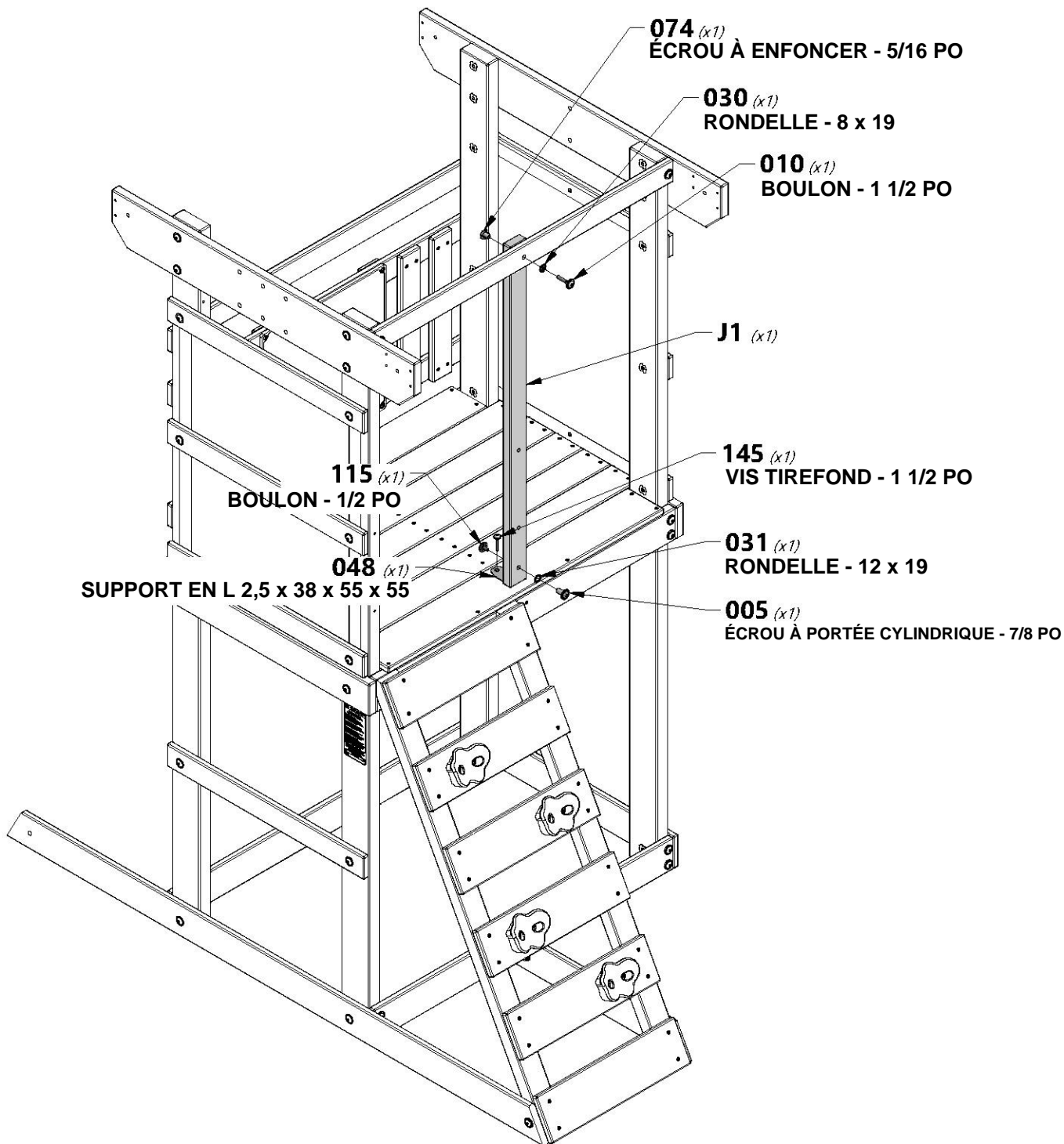
**H100030** | RONDELLE DE  
VERROUILLAGE  
EXT  
(1) | 8 x 19



**H100031** | RONDELLE DE  
VERROUILLAGE  
EXT  
(1) | 8 x 19



**H100074** | ÉCROU  
ENCASTRÉ  
(1) | 5/16







# ASSEMBLAGE DU FORT

## ÉTAPE 14



**H6** | CALE ANGULAIRE - W4L13288  
(1) | 15/16 po x 3 3/8 po x 40 1/16 po (24x86x1018)



**H100010** | BOULON WH  
(1) | 5/16 x 1-1/2



**H100649** | VIS TIREFOND WH  
(1) | 1/4 x 2 1/2



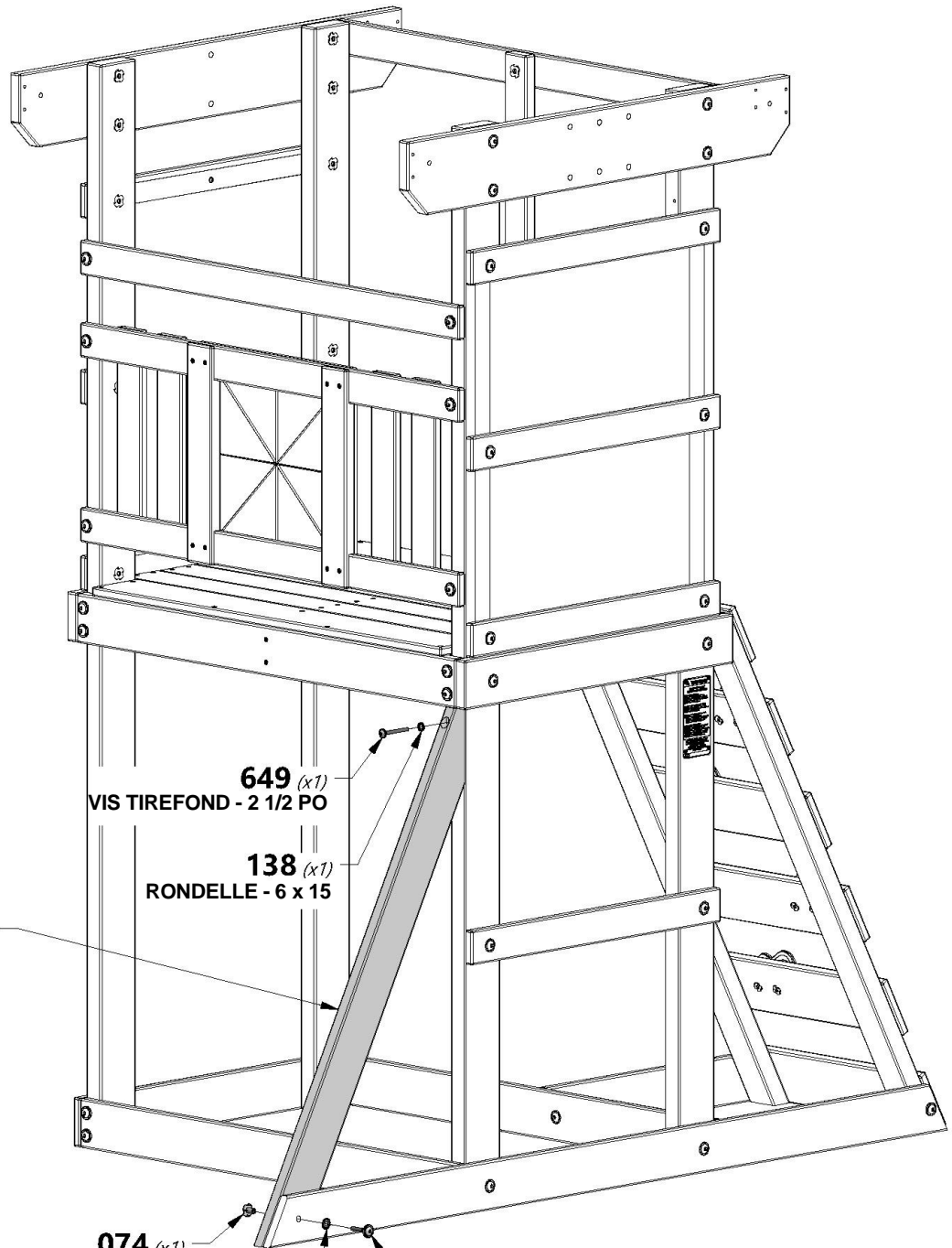
**H100030** | RONDELLE DE  
VERROUILLAGE  
EXT  
(1) | 8 x 19



**H100074** | ÉCROU  
ENCASTRÉ  
5/16  
(1)



**H100138** | RONDELLE DE  
VERROUILLAGE  
EXT  
(1) | 6 x 15



**649** (x1)  
VIS TIREFOND - 2 1/2 PO

**138** (x1)  
RONDELLE - 6 x 15

**H6** (x1)

**074** (x1)  
ÉCROU À ENFONCER - 5/16 PO

**030** (x1)  
RONDELLE - 8 x 19

**010** (x1)  
BOULON - 1 1/2 PO



# ASSEMBLAGE DU FORT

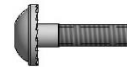
## ÉTAPE 15



**H5** RAIL SUPÉRIEUR - W4L13227  
(2) | 1 po x 3 3/8 po x 36 5/8 po (24 x 86 x 930)



**A4M01110** SUPPORT EN L 90°  
(4) -BLK



**H100137** BOULON WH  
(4) | 1/4 x 1



**H100490** BOULON WH  
(4) | 1/4 x 5/8



**H100136** ÉCROU À PORTÉE  
CYLINDRIQUE WH  
(4) | 1/4 x 5/8



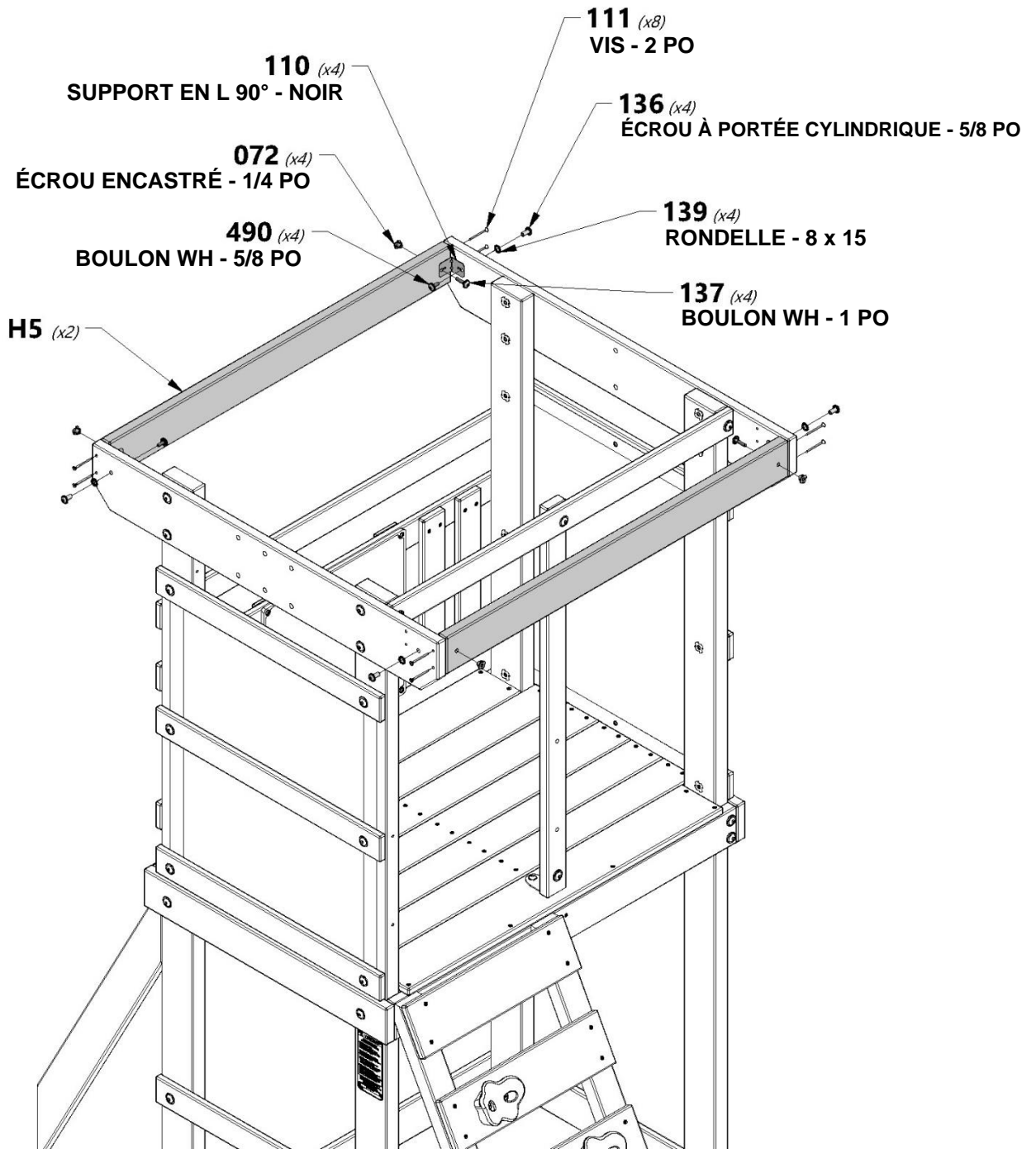
**H100111** VIS TÊTE  
PLATE PFH  
(8) | 8 x 2



**H100139** RONDELLE DE  
VERROUILLAGE  
EXT  
(4) | 8 x 15



**H100072** ÉCROU  
ENCASTRÉ  
(4) | 1/4





# ASSEMBLAGE DU FORT

## ÉTAPE 16



**N5** | RAIL SUPÉRIEUR - W4L13280  
(1) | 5/8 po x 2 3/8 po x 36 5/8 po (16x60x930)



**N4** | RAIL SUPÉRIEUR - W4L13229  
(2) | 5/8 po x 2 3/8 po x 21 1/8 po (16 x 60 x 538)



**A4M01110** | SUPPORT EN L  
(2) | 90° - NOIR



**H100010** | BOULON WH  
(4) | 5/16 x 1-1/2



**H100030** | RONDELLE DE  
VERROUILLAGE EXT  
(4) | 8 x 19



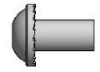
**H100074** | ÉCROU  
ENCASTRÉ  
(4) | 5/16



**H100490** | BOULON WH  
(2) | 1/4 x 5/8



**H100141** | BOULON WH  
(2) | 1/4 x 1/2 po



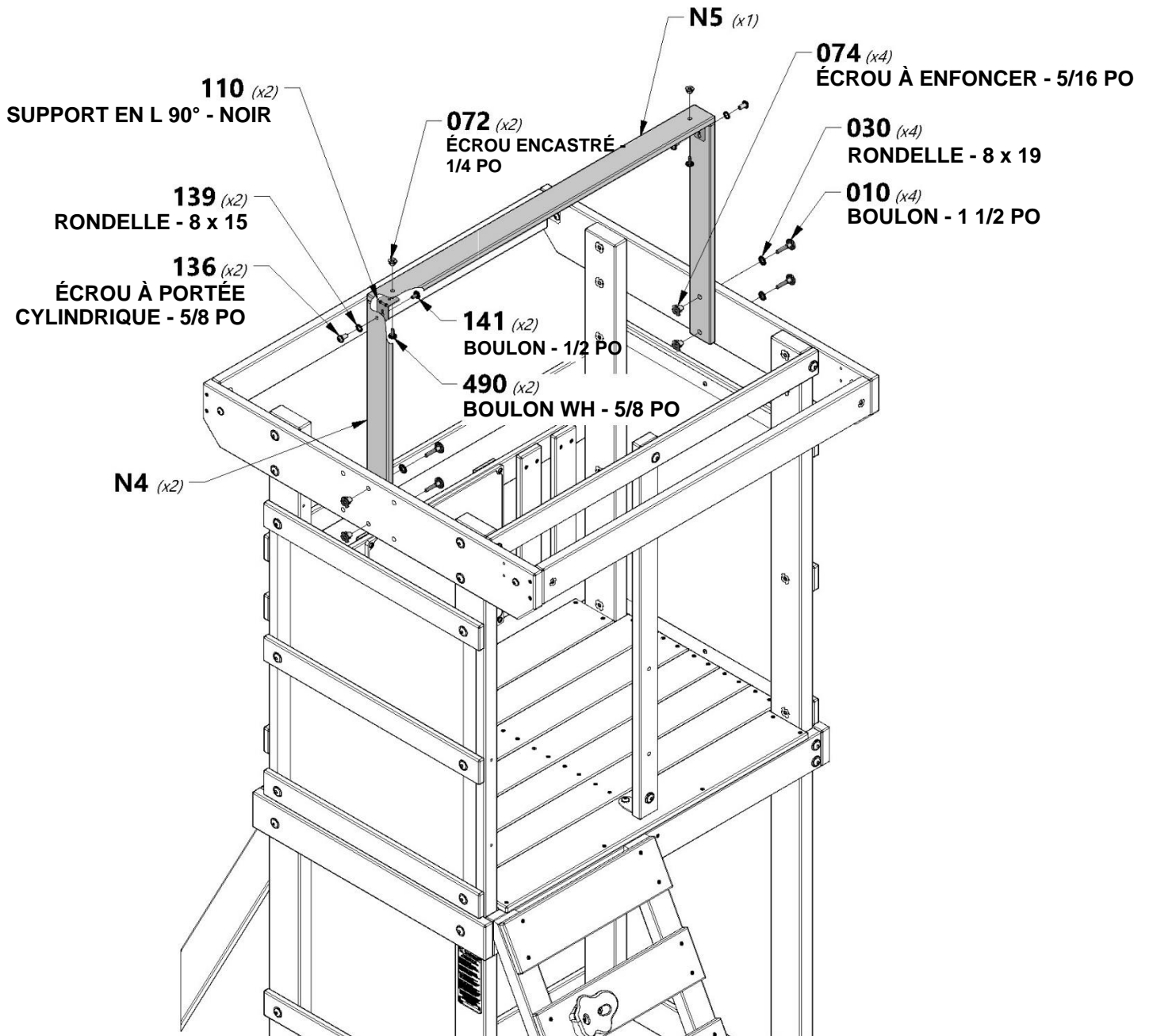
**H100136** | ÉCROU À PORTÉE  
CYLINDRIQUE WH  
(2) | 1/4 x 5/8



**H100139** | RONDELLE DE  
VERROUILLAGE  
EXT  
(2) | 8 x 15



**H100072** | ÉCROU  
ENCASTRÉ  
(2) | 1/4





# ASSEMBLAGE DU FORT

## ÉTAPE 17



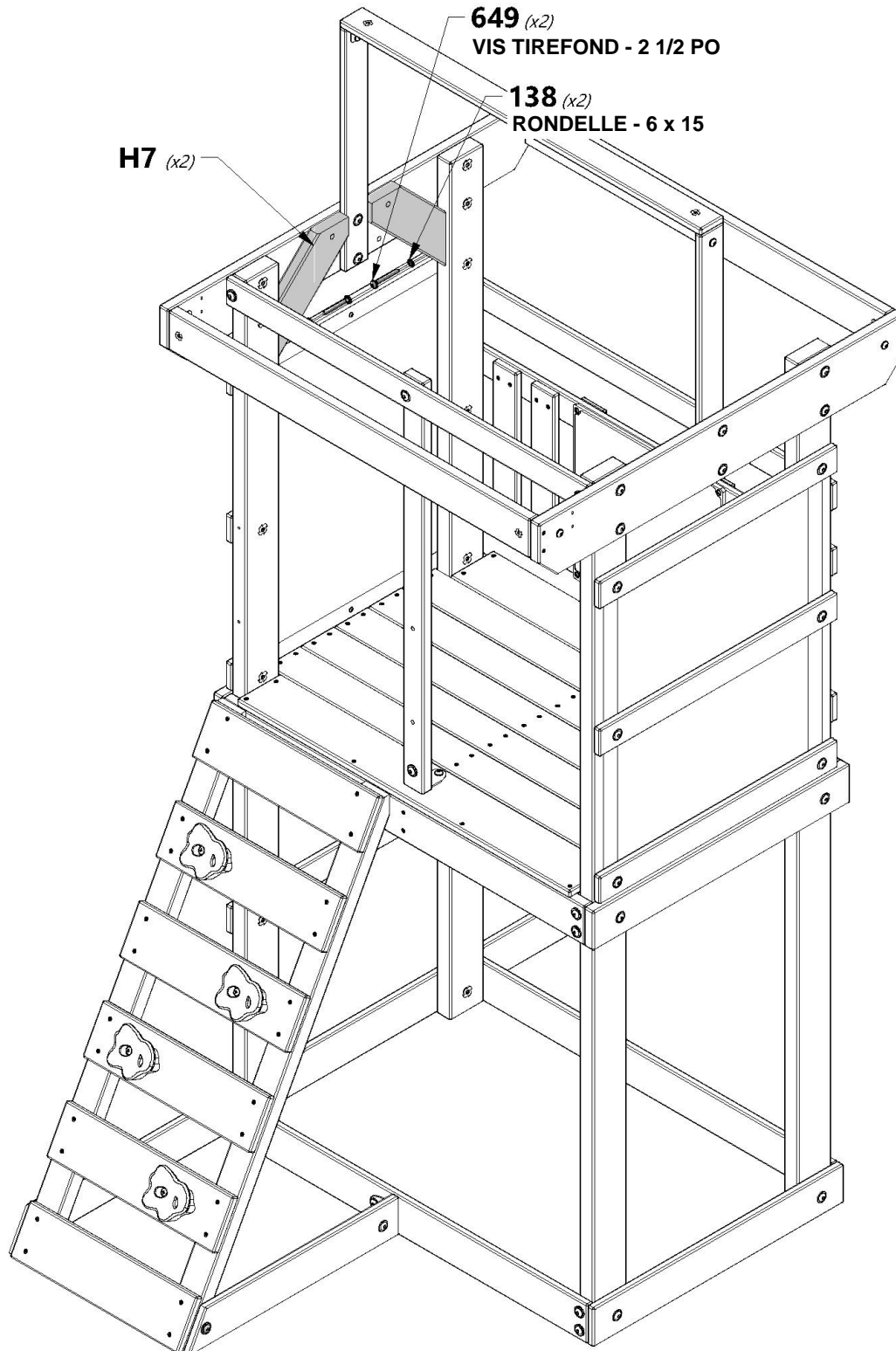
**H7** | CALE ANGULAIRE - W4L13290  
(2) | 15/16 po x 3 3/8 po x 11 13/16 po (24x86x300)



**H100649** | VIS TIREFOND WH  
(2) | 1/4 x 2 1/2



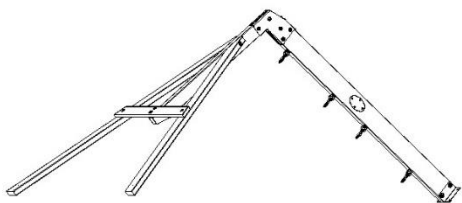
**H100138** | RONDELLE DE  
VERROUILLAGE EXT  
(2) | 6 x 15





# ASSEMBLAGE DU FORT

## ÉTAPE 18



(1) ASSEMBLAGE DE LA CPOUTRE DE BALANÇOIRE



H100044 BOULON  
HEXAGONAL  
(2) 5/16 x 2



H100042 BOULON  
HEXAGONAL  
(2) 5/16 x 1 1/4



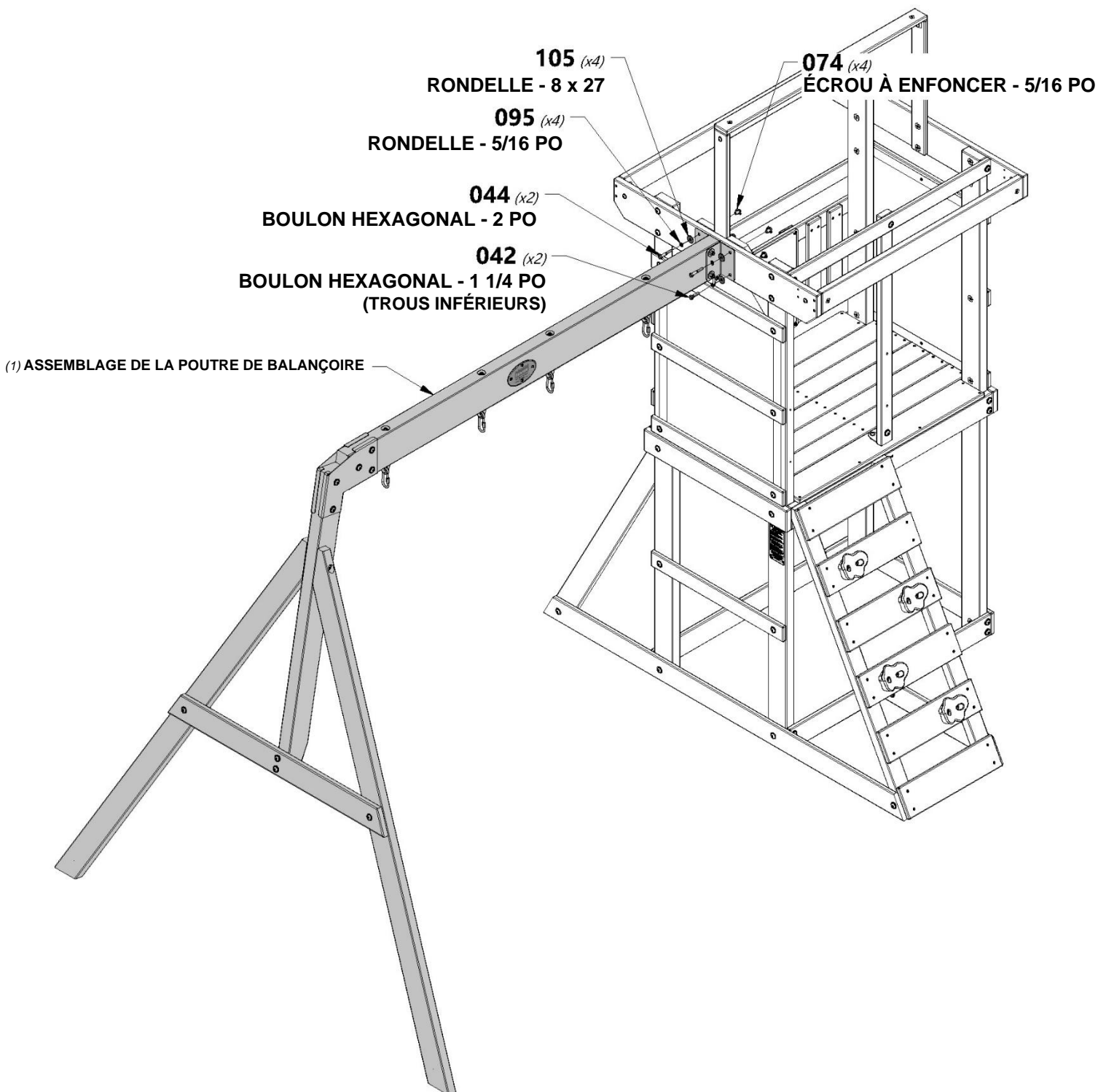
H100105 RONDELLE  
PLATE  
(4) 8 x 27



H100095 RONDELLE  
FENDUE  
(4) 5/16



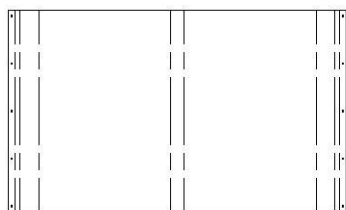
H100074 ÉCROU  
ENCASTÉ  
(4) 5/16





# ASSEMBLAGE DU FORT

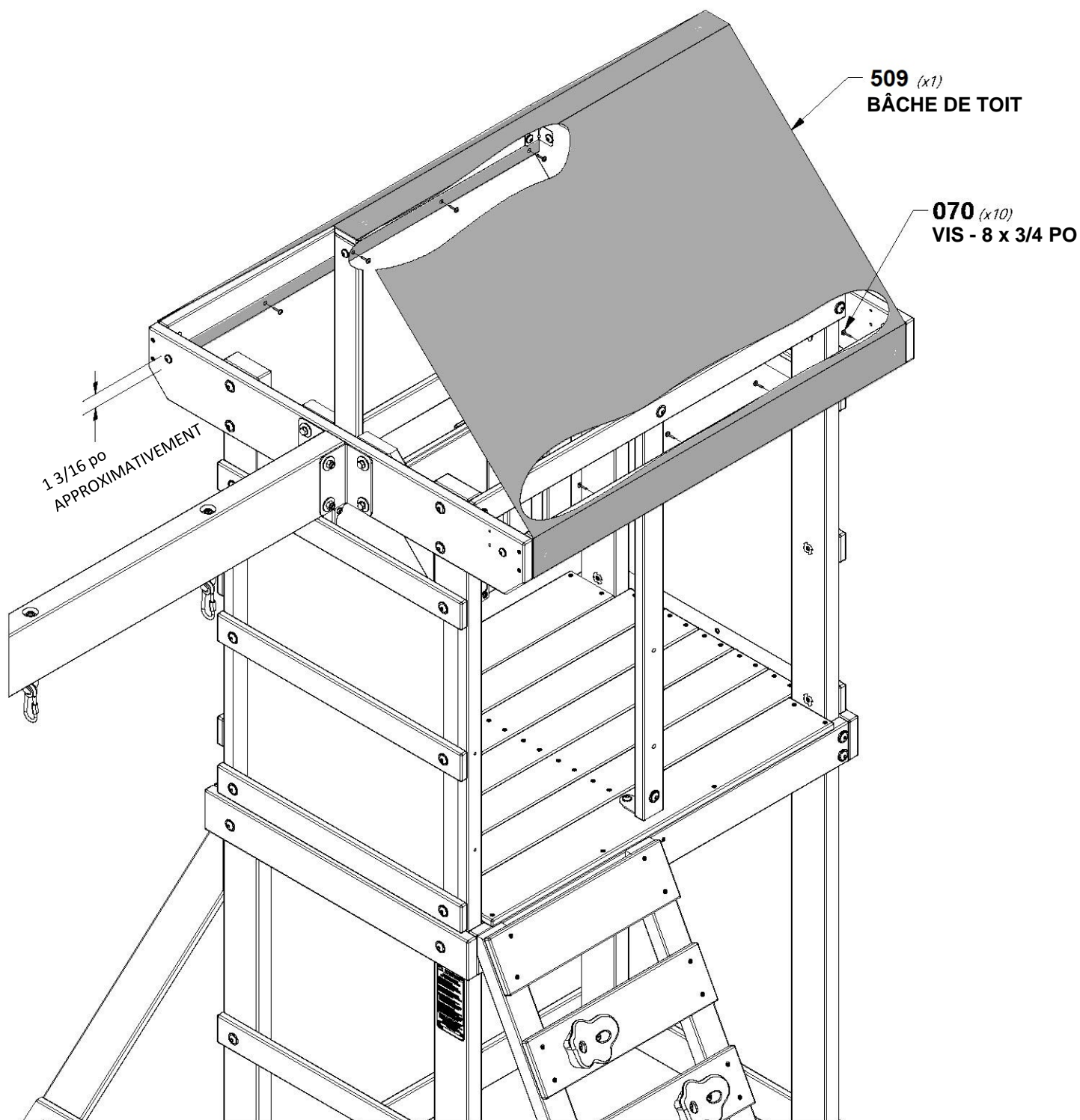
## ÉTAPE 19



A6P00509  
(1) BÂCHE DE TOIT



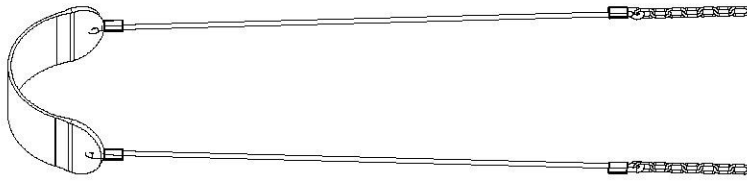
H100070  
(10) VIS À TÊTE BOMBÉE  
CRUCIFORME  
8 x 3/4



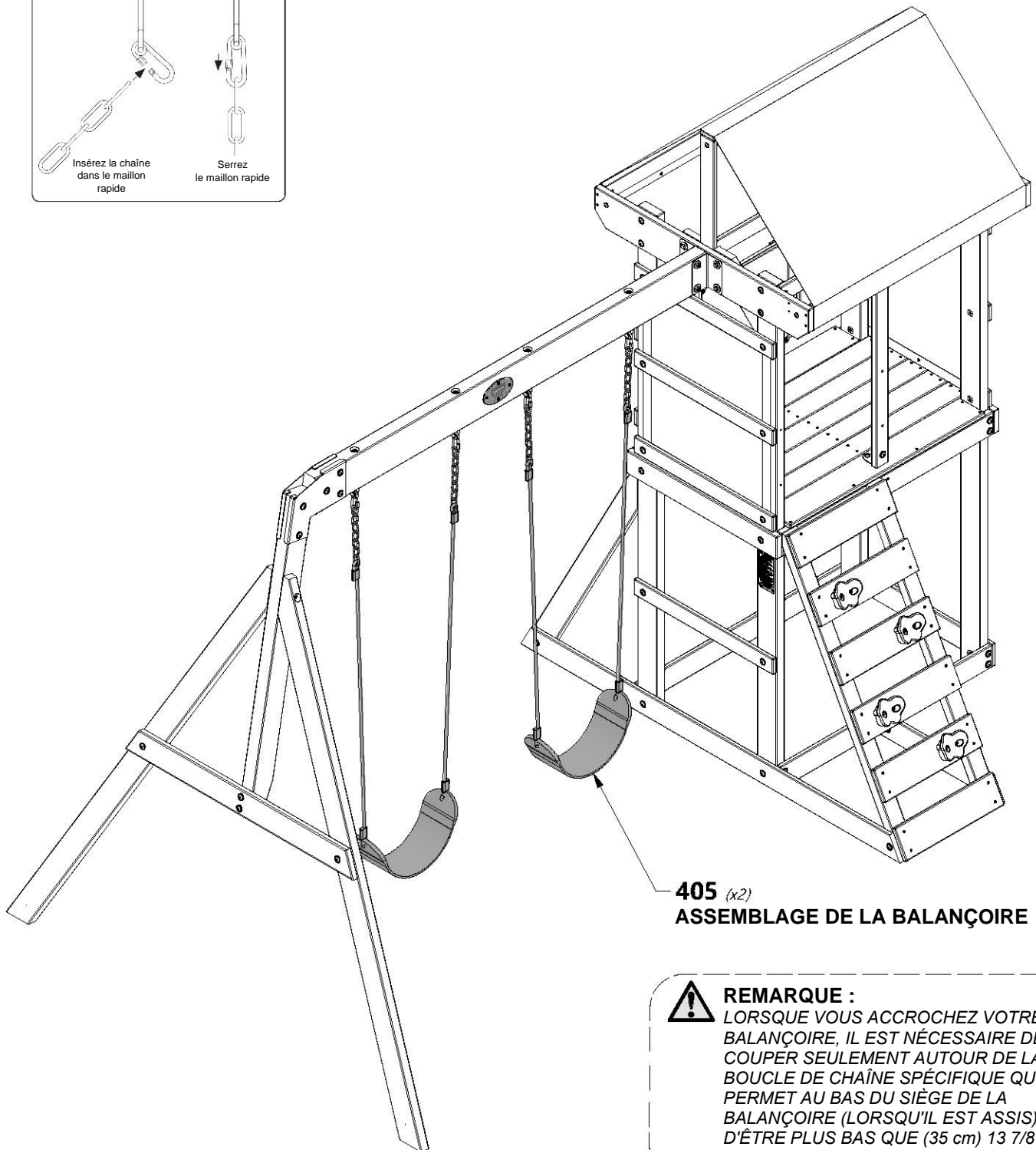
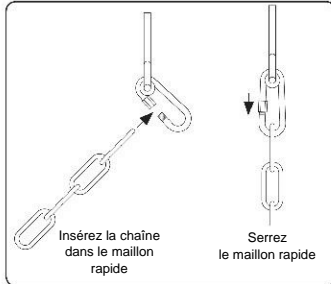


# ASSEMBLAGE DU FORT

## ÉTAPE 20



A6P00405 | CORDE - CHAÎNE B /  
(2) | SIÈGE B



**405 (x2)**  
**ASSEMBLAGE DE LA BALANÇOIRE**



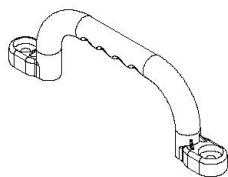
### REMARQUE :

LORSQUE VOUS ACCROCHEZ VOTRE BALANÇOIRE, IL EST NÉCESSAIRE DE COUPER SEULEMENT AUTOUR DE LA BOUCLE DE CHAÎNE SPÉCIFIQUE QUI PERMET AU BAS DU SIÈGE DE LA BALANÇOIRE (LORSQU'IL EST ASSIS) D'ÊTRE PLUS BAS QUE (35 cm) 13 7/8 POUCES DU SOL.



# ASSEMBLAGE DU FORT

## ÉTAPE 21



**A6P00314** | POIGNÉE  
(2) | PLASTIQUE BLEU



**H100145** | VIS TIREFOND WH  
(2) | 1/4 x 1 1/2



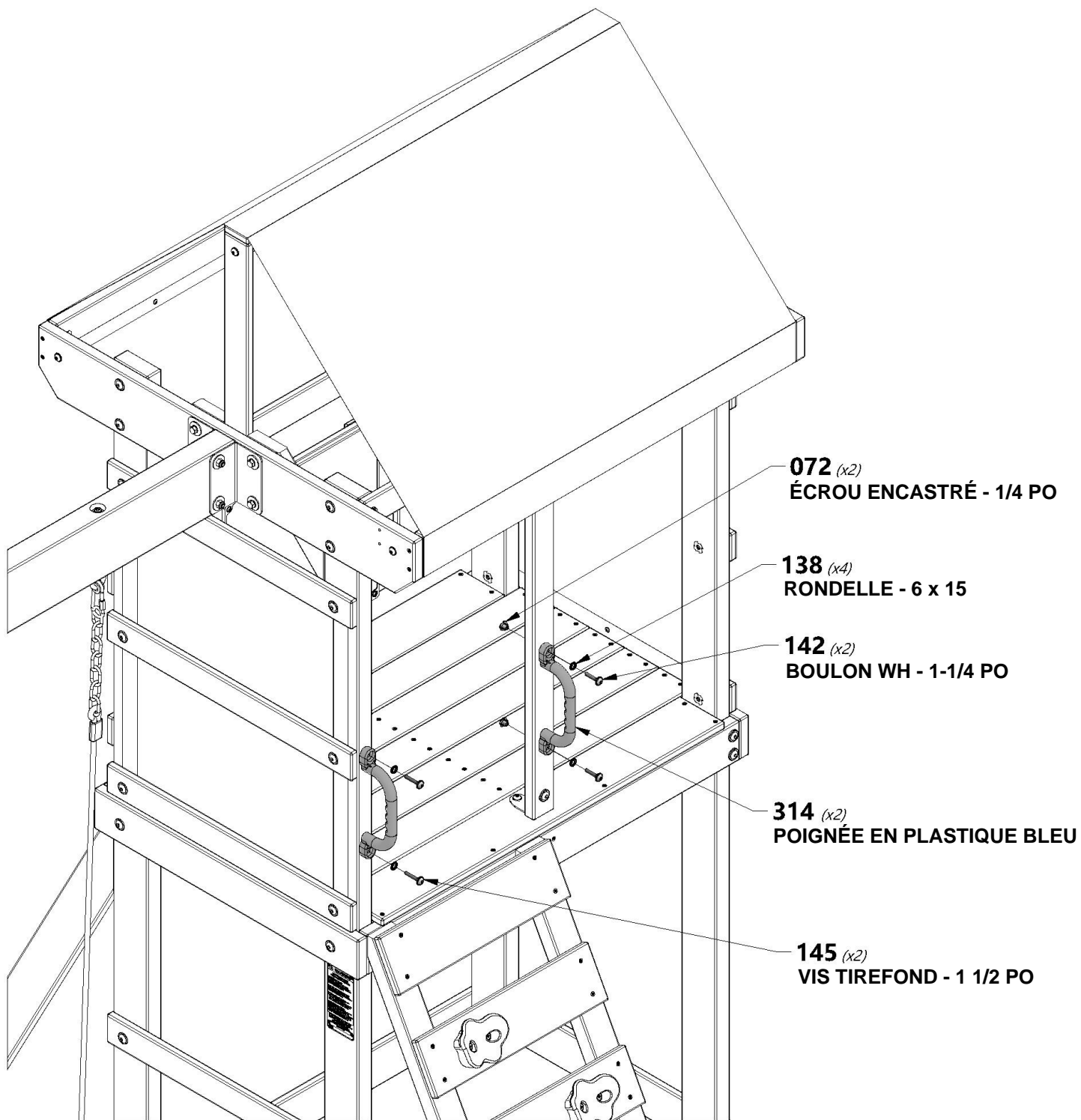
**H100138** | RONDELLE DE  
(4) | SÉCURITÉ EXT  
6 x 15



**H100142** | BOULON WH  
(2) | 1/4 x 1-1/4



**H100072** | ÉCROU ENCASTRÉ  
(2) | 1/4

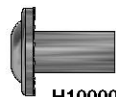
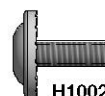






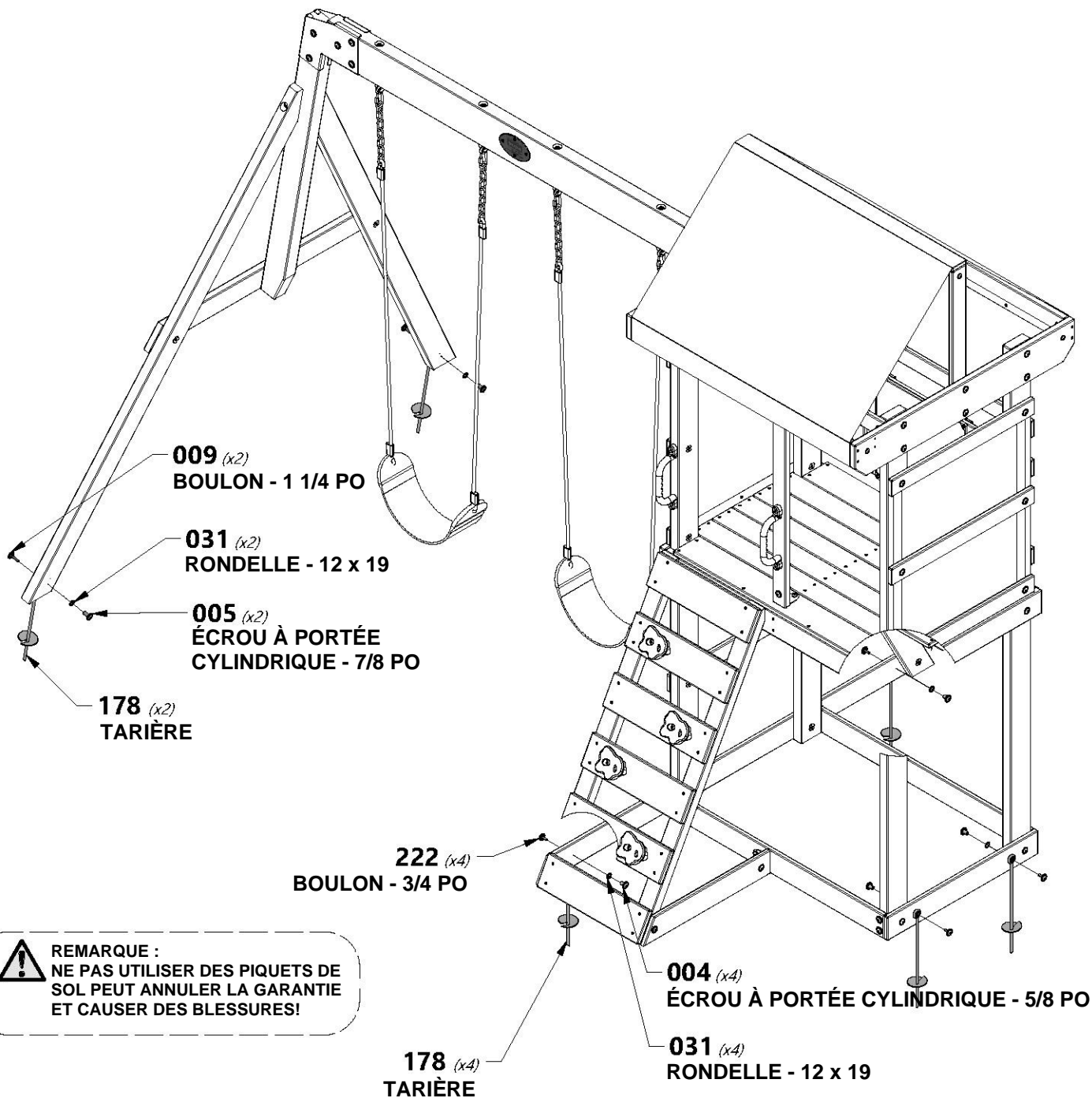
# ASSEMBLAGE DU FORT

## ÉTAPE 22



### REMARQUE :

ENFONCEZ LES PIQUETS DANS LE SOL AUX EMBLEMES INDICÉS EN LES FAISANT PIVOTER.

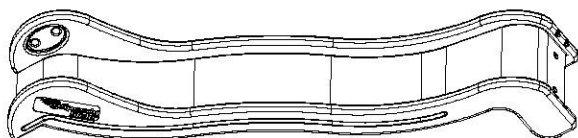


REMARQUE :  
NE PAS UTILISER DES PIQUETS DE SOL PEUT ANNULER LA GARANTIE ET CAUSER DES BLESSURES!



# ASSEMBLAGE DU FORT

## ÉTAPE 23



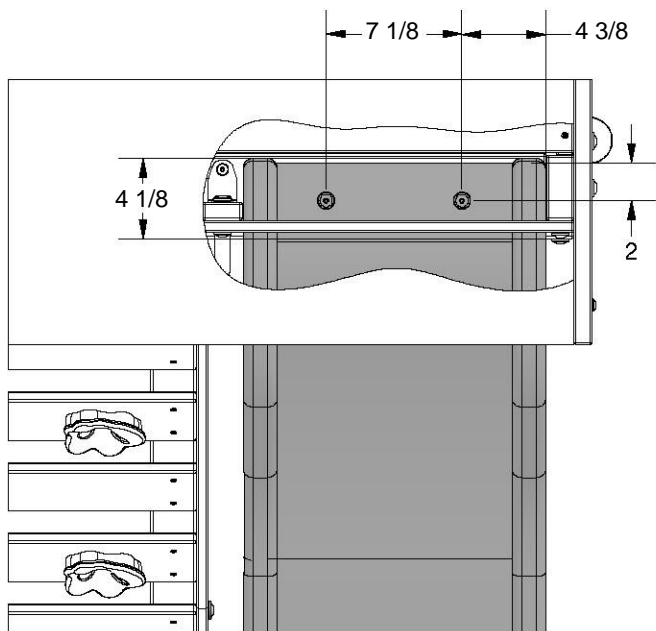
9208018 | ASSEMBLAGE DU  
(1) TOBOGGAN



H100115 | BOULON WH  
(2) 5/16 x 1/2

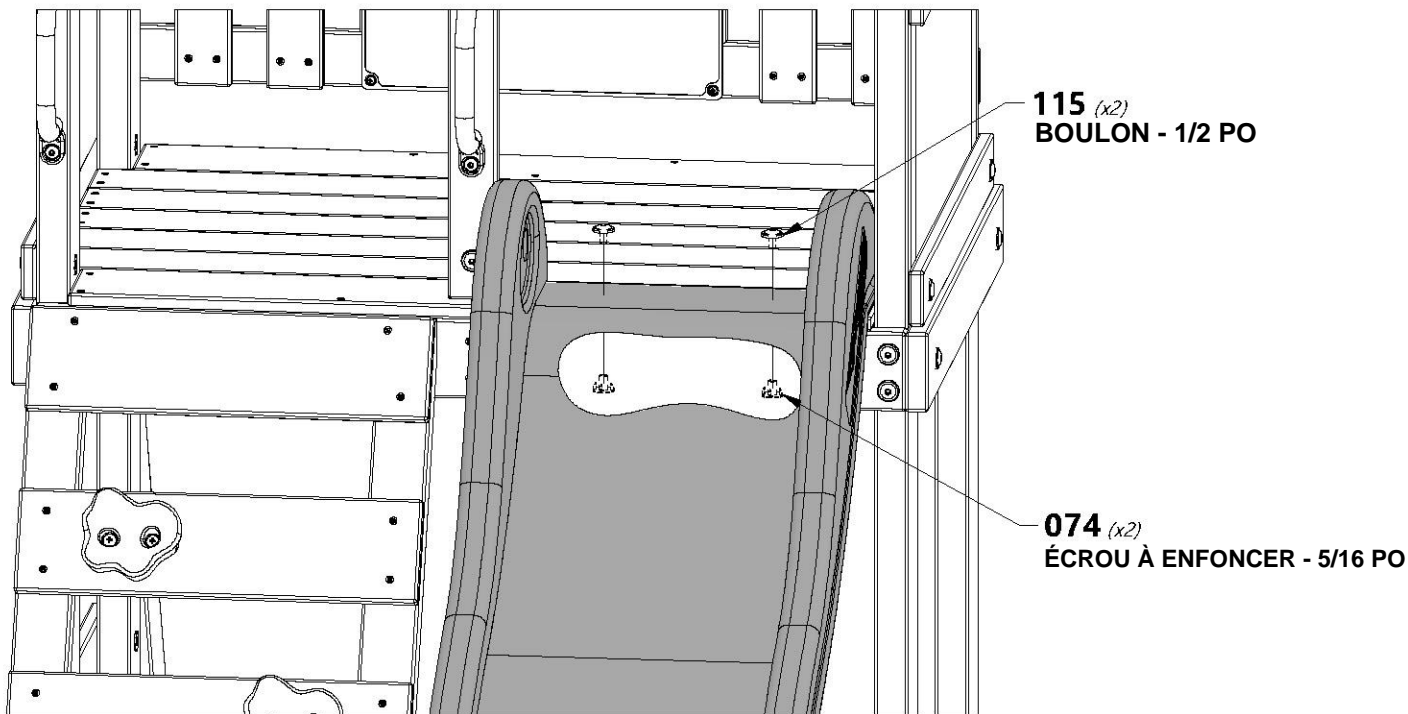


H100074 | ÉCROU  
(2) ENCASTRÉ  
5/16



### REMARQUE :

CENTREZ LE TOBOGGAN DANS L'OUVERTURE. EN UTILISANT LES DIMENSIONS INDIQUÉES COMME RÉFÉRENCE, PERCEZ (2) TROUS DE 3/8 PO À TRAVERS LE TOBOGGAN ET LA PLATEFORME POUR LE MATÉRIEL.





# ASSEMBLAGE DU FORT

## ÉTAPE 24



**J3** LISSE DE SÉCURITÉ - W4L13299  
(1) 1 po x 2 3/8 po x 36 5/8 po (24x60x930)



**H100111** VIS TÊTE PLATE PFH  
(4) 8 x 2

